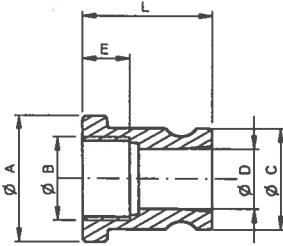
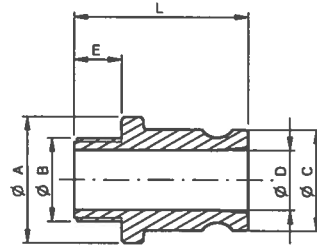


DN 15 - DN 80 aus PP GF (glasfaserverst. PP)

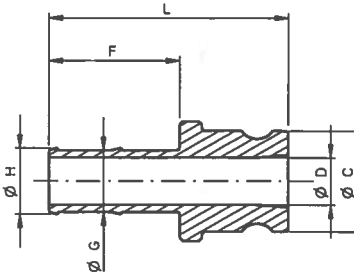
Vaterteil
mit R-Innengewinde
Typ A



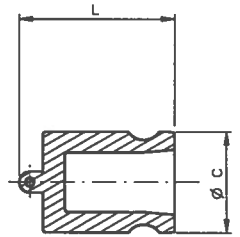
Vaterteil
mit R-Aussengewinde
Typ F



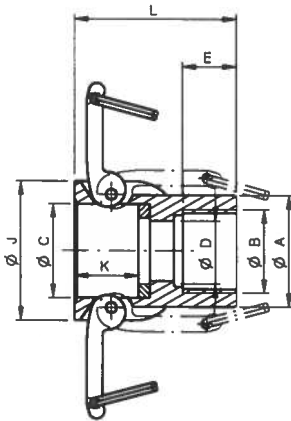
Vaterteil
mit Schlauchtülle
Typ E



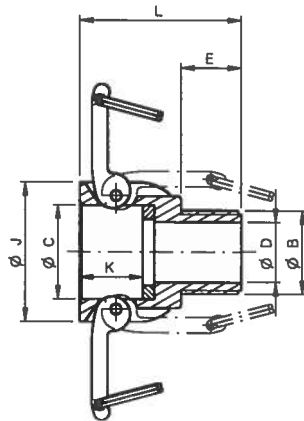
Vaterteil
als Endstopfen
Typ DP



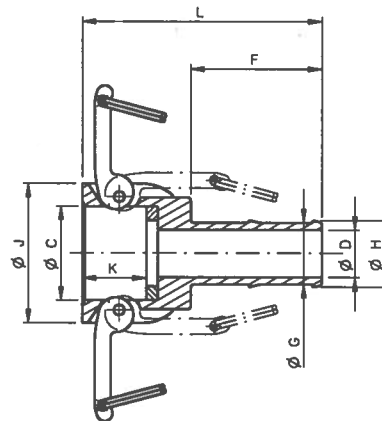
Mutterteil
mit R-Innengewinde
Typ D



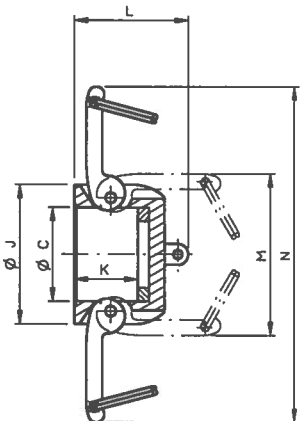
Mutterteil
mit R-Aussengewinde
Typ B



Mutterteil
mit Schlauchtülle
Typ C



Mutterteil
als Endkappe
Typ DC



Qualität der Flachdichtung: EPDM standardmäßig, FPM auf Anfrage möglich

	DN	A	B	C	D	E	F	G	H	L	Bestell-Nr.
Typ A Vaterteil mit R-IG	15	40	1/2"	32	16	19				50	2009-00A
	20	40	3/4"	32	19	21				50	2009-01A
	25	50	1"	37	22	20				57	2009-02A
	32	54	1 1/4"	37	24	22				60	2009-03A
	40	65	1 1/2"	54	36	22				65	2009-04A
	50	75	2"	63	45	25				78	2009-05A
80	111	3"	92	73	32				89	2009-06A	
Typ F Vaterteil mit R-AG	15	40	1/2"	32	16	19				62	2009-00F
	20	40	3/4"	32	18	23				62	2009-01F
	25	50	1"	37	22	25				72	2009-02F
	32	49	1 1/4"	37	22	27				82	2009-03F
	40	59	1 1/2"	54	36	24				82	2009-04F
	50	68	2"	63	45	28				88	2009-05F
80	111	3"	92	72	38				108	2009-06F	
Typ E Vaterteil mit Schlauchtülle	15	41		32	15		25	12	14	59	2009-00E
	20	40		32	19		41	19	21	80	2009-01E
	25	46		37	21		55	25	27	99	2009-02E
	32	49		37	22		54	31	33	103	2009-03E
	40	63		54	36		60	38	40	112	2009-04E
	50	73		63	45		70	50	52	128	2009-05E
80	107		92	71		101	75	79	174	2009-06E	
Typ DP Vaterteil als Endstopfen	15			32						49	2009-01G
	20			32						49	2009-01G
	25			37						45	2009-02G
	32			37						45	2009-02G
	40			54						48	2009-04G
	50			63						62	2009-05G
80			92						75	2009-06G	

	DN	A	B	C	D	E	F	G	H	J	K	L	M	N	Bestell-Nr.
Typ D Mutterteil mit R-IG	15	40	1/2"	33	14	18				42	24	48	54	98	2009-00D
	20	40	3/4"	33	19	21				55	24	55	64	98	2009-01D
	25	50	1"	37	25	20				64	29	60	61	124	2009-02D
	32	56	1 1/4"	37	24	23				64	34	73	66	124	2009-03D
	40	65	1 1/2"	54	38	21				89	34	69	90	189	2009-04D
	50	76	2"	64	48	26				94	43	80	101	199	2009-05D
80	110	3"	92	78	33				134	47	91	135	253	2009-06D	
Typ B Mutterteil mit R-AG	15		1/2"	33	13	16				54	24	52	53	110	2009-00B
	20		3/4"	33	13	16				54	24	52	64	98	2009-01B
	25		1"	37	23	25				63	29	65	61	124	2009-02B
	32		1 1/4"	37	31	27				65	34	79	61	125	2009-03B
	40		1 1/2"	54	39	24				89	34	71	90	190	2009-04B
	50		2"	64	49	28				94	43	81	101	198	2009-05B
80		3"	92	71	32				133	47	98	134	254	2009-06B	
Typ C Mutterteil mit Schlauchtülle	15			33	8		38	13	15	55	24	72	64	98	2009-00C
	20			33	13		42	19	21	55	24	75	64	98	2009-01C
	25			37	20		55	25	27	63	29	95	61	125	2009-02C
	32			37	25		54	32	33	65	34	101	61	125	2009-03C
	40			54	28		60	38	40	88	34	106	90	189	2009-04C
	50			64	42		70	50	52	93	43	123	100	199	2009-05C
80			92	61		101	75	80	134	47	161	134	255	2009-06C	
Typ DC Mutterteil als Endkappe	15			33						54	24	42	53	110	2009-01H
	20			33						54	24	42	53	110	2009-01H
	25			37						63	29	51	61	124	2009-02H
	32			37						63	34	51	61	124	2009-02H
	40			54						89	34	60	90	190	2009-04H
	50			64						94	43	66	102	199	2009-05H
80			92						133	47	73	135	255	2009-06H	