

2-Wege-Flansch-Kugelhähne DN 15 und DN 20 aus elektrisch leitfähigem Polypropylen (PP-el)

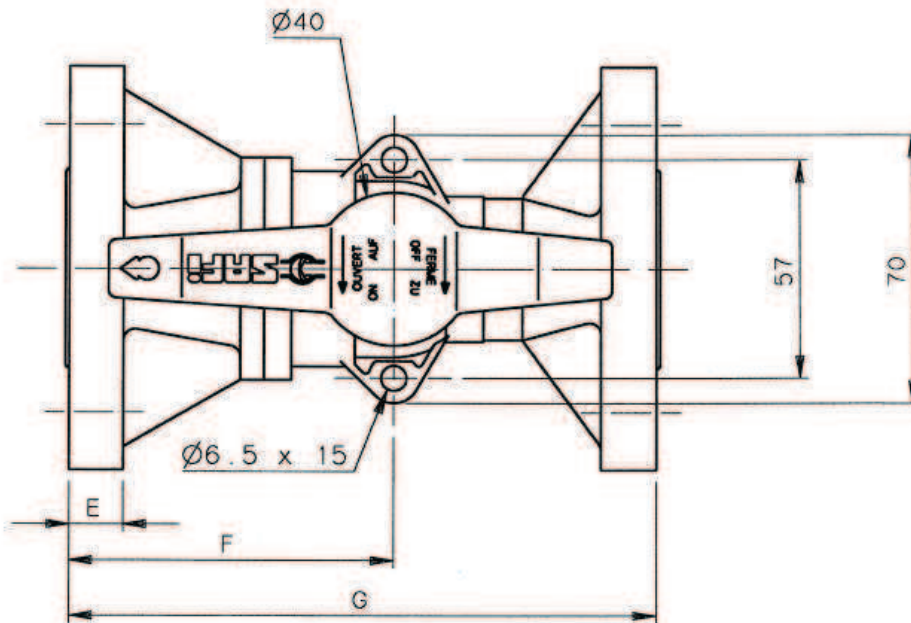
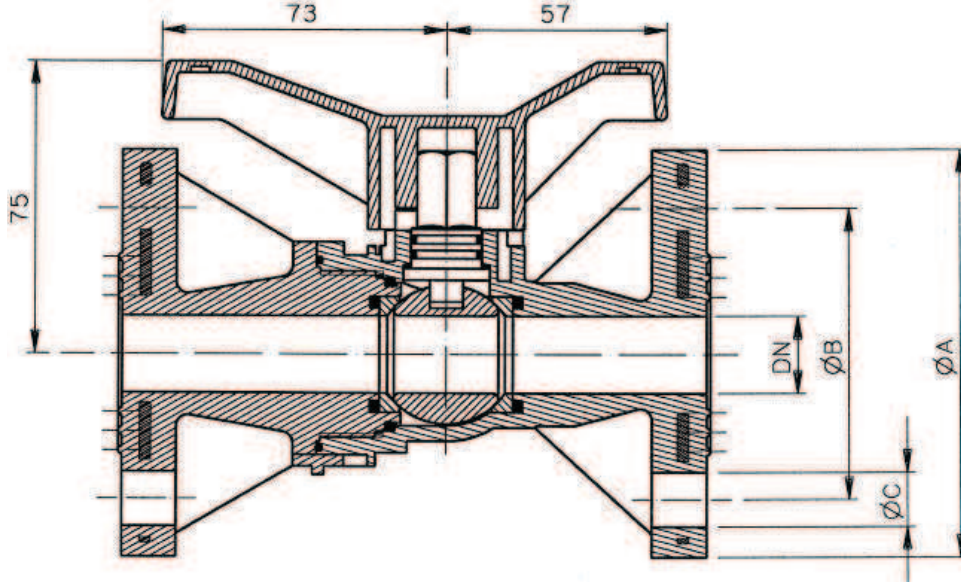
Atex 94/09/CE

3110U

05/05/2011

CE  II 2 G/D

Entsprechend der Druckgeräterichtlinie 97/23/CE



DN	Bestell-Nr.	A	B		C		E	F	G	Gewicht
			DIN	ASA	DIN	ASA				
15	2091-00	95	65	60	14	16	14	73	130	0,5 Kg
20	2091-01	105	75	70	14	16	16	83	150	0,6 Kg

Elektrischer Widerstand: <math>< 10^5 \text{ Ohm}</math>

Temperaturbereich: - 5°C bis +90°C

Betriebsdruck: 10 bar bei +20°C

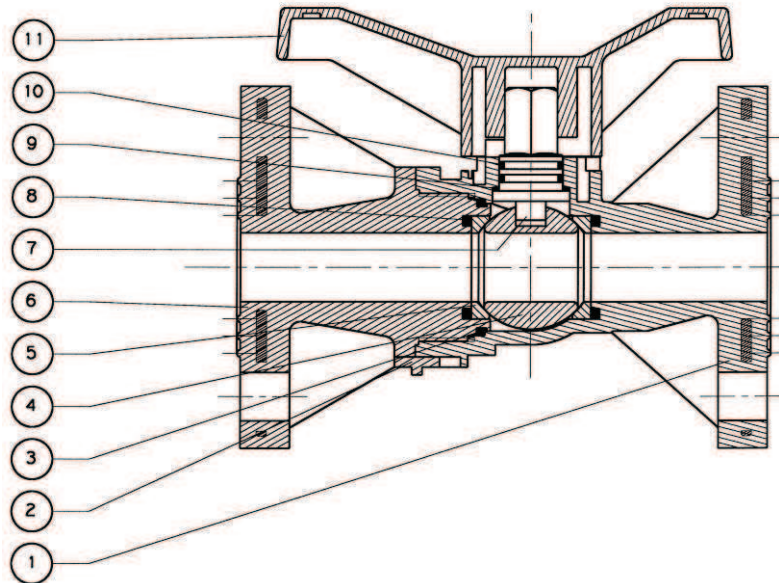
2-Wege-Flansch-Kugelhähne DN 15 und DN 20 aus elektrisch leitfähigem Polypropylen (PP-el)

3110UR

05/05/2011

CE  II 2 G/D

Bestell-Referenz und Einzelteile



Pos.	Stückzahl	BEZEICHNUNG	WERKSTOFF	BESTELL-NR.	
				DN15	DN20
1	1	Gehäuse mit Flansch DIN	PP EL	2091-00A	2091-01A
		Gehäuse mit Flansch ASA	PP EL	2091-00U	2091-01U
2	1	Sicherung, rot	PP GF	2008-01H	2008-01H
		Sicherung, grün	PP GF	2008-01L	2008-01L
3*	1	O-Ring	EPDM/FPM	1000-87E/Z	1000-87E/Z
4*	1	Kugel	PP EL	2091-01C	2091-01C
5*	2	Kugelsitz	PTFE	1003-01S	1003-01S
6	1	Flanschanschluß nach DIN	PP EL	2091-00D	2091-01D
		Flanschanschluß nach ASA	PP EL	2091-00W	2091-01W
7*	1	Schaltwelle	PP EL	2091-01B	2091-01B
8*	2	O-Ring	EPDM/FPM	0003-00E/Z	0003-00E/Z
9*	1	Gleitscheibe	PTFE	2008-01T	2008-01T
10*	2	O-Ring	EPDM/FPM	1000-89E/Z	1000-89E/Z
11	1	Doppelarmhebel, schwarz	PP EL	2091-01M	2091-01M

(*) : Verschleißteile

BESTELL-REFERENZ:

2091 - 00 FF E

Qualität der O-Ringe:

E für EPDM
V für FPM

Anschlussarten:

F für DIN-Flansch
G für ASA-Flansch

DN:

00 => DN15
01 => DN20

Grundausführung:

Flansch-Kugelhahn, PP el

Bemerkung:

Bei Auftragserteilung von Ersatzteilen, auf dem Gehäuse markiertes Lieferdatum und Qualität der O-Ringe bitte angeben.

Eigenschaften:

- Flansch-Kugelhähne, 2-teilig, Baulänge nach DIN 558-1, Grundreihe 1
- durch vollkommen ummantelte Stahleinlage verstärkte Flansche
- Flansche mit Dichtlippen, um ein Verschieben der Flansch-Flachdichtungen zu vermeiden
- nicht abnehmbare Sicherung, die gegen Verdrehen sichert und das Fluchten der beiden Anschlussflansche gewährleistet
- Flansche nach DIN EN1092-1 PN10, (ersetzt 2501 – PN 10)
- Kugelhähne durch Abnehmen des Handhebels leicht mit elektrischem oder pneumatischem Antrieb umrüstbar
- Zwei Anschraubösen zur Befestigung der Hähne
- neue Konstruktion gewährleistet vollen Durchgang und minimalen Totraum, hierdurch begrenzte Ablagerungen
- Hebelstellung bei Austausch oder Demontage durch entsprechend geformte Schaltwelle eindeutig gekennzeichnet
- rote Sicherung für Kugelhähne mit O-Ringen aus EPDM
- grüne Sicherung für Kugelhähne mit O-Ringen aus FPM
- geschützte Hebelanschläge
- genormte Kennzeichnung
- elektrisch leitend durch hohen Graphitanteil