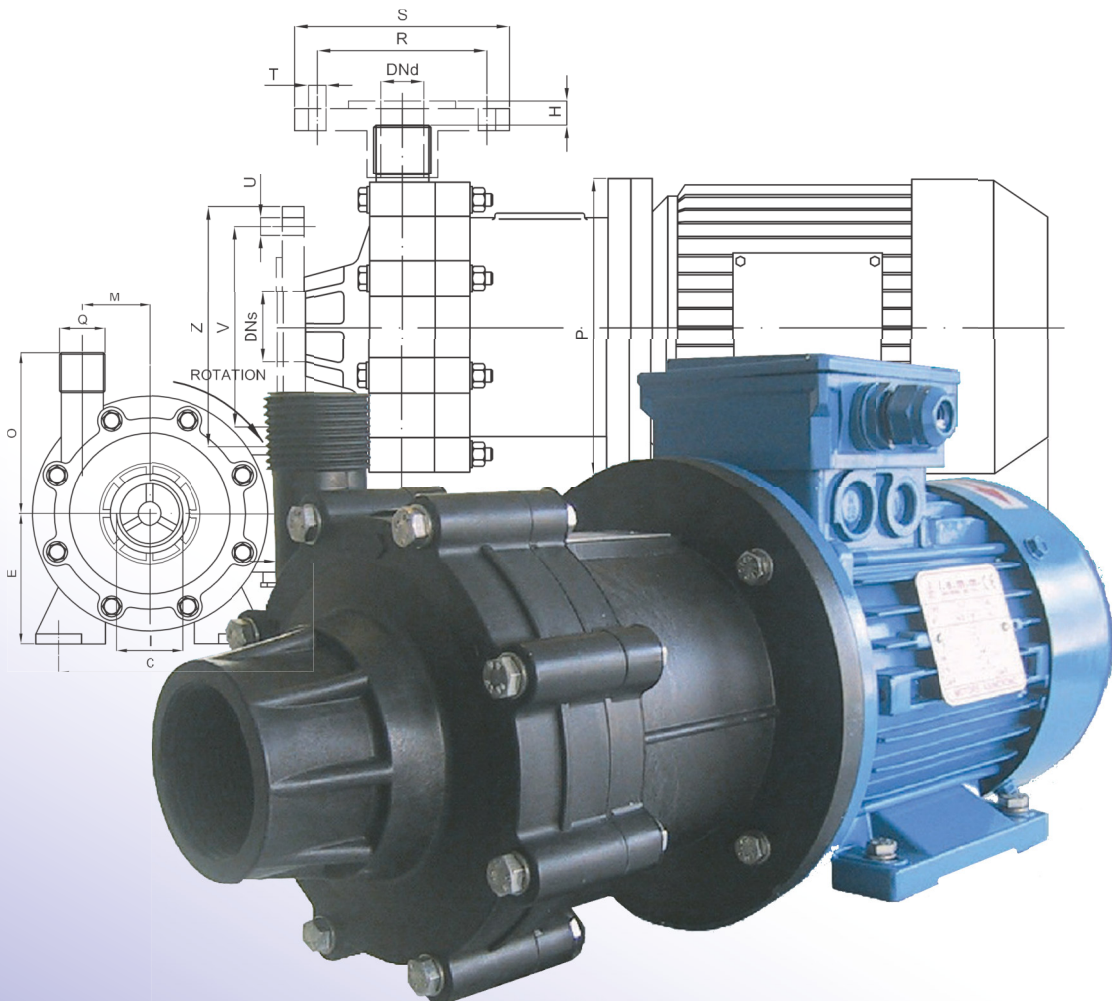


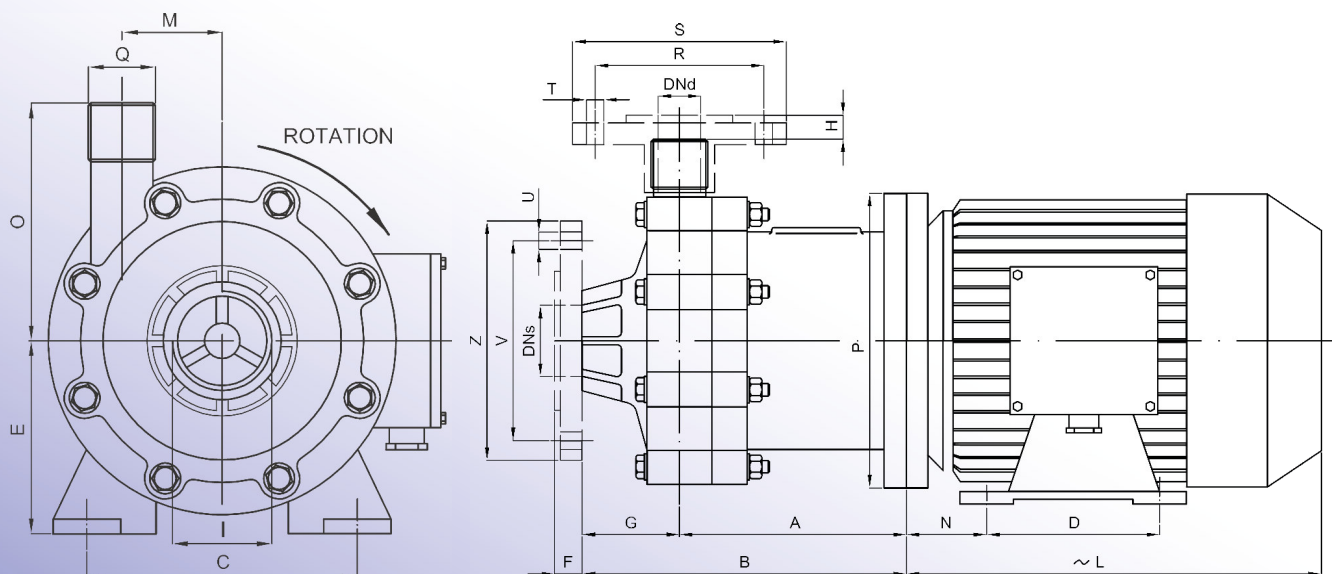
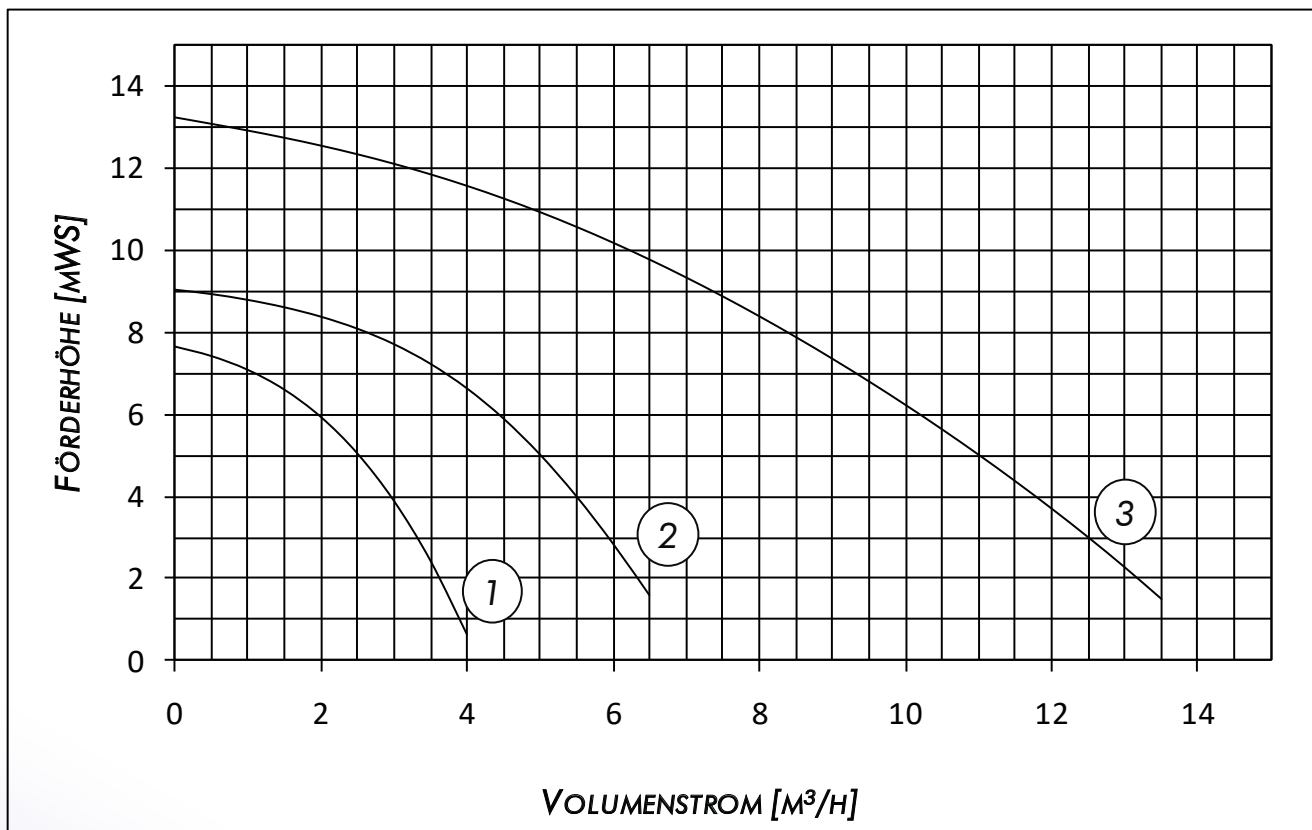
MAGNETKREISELPUMPE MKPG

ROBUST - ZUVERLÄSSIG - DAUERBETRIEBSFEST



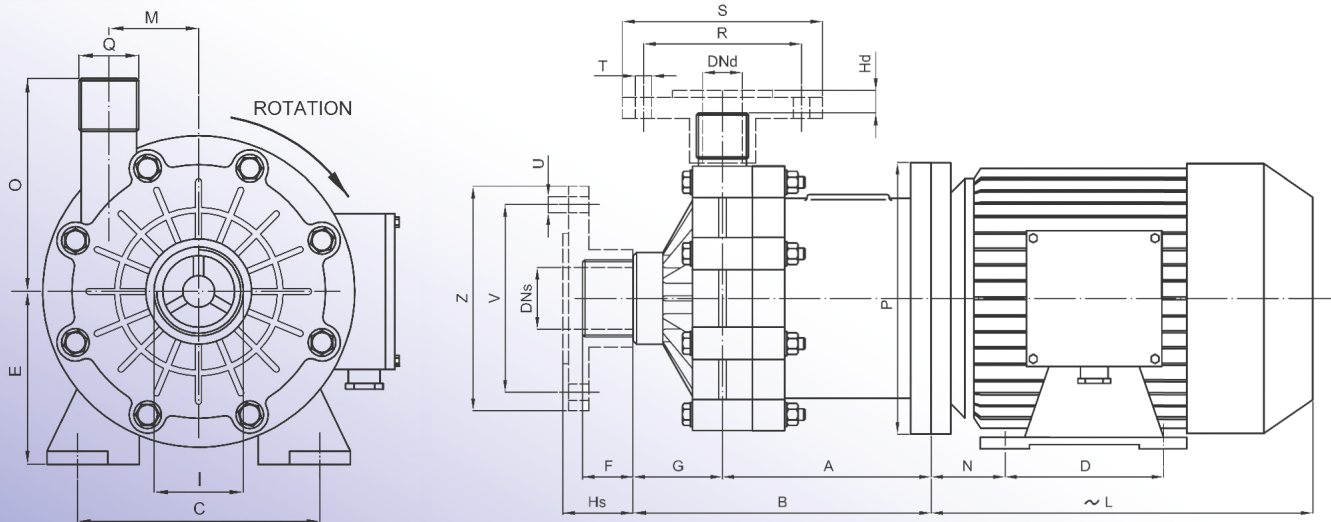
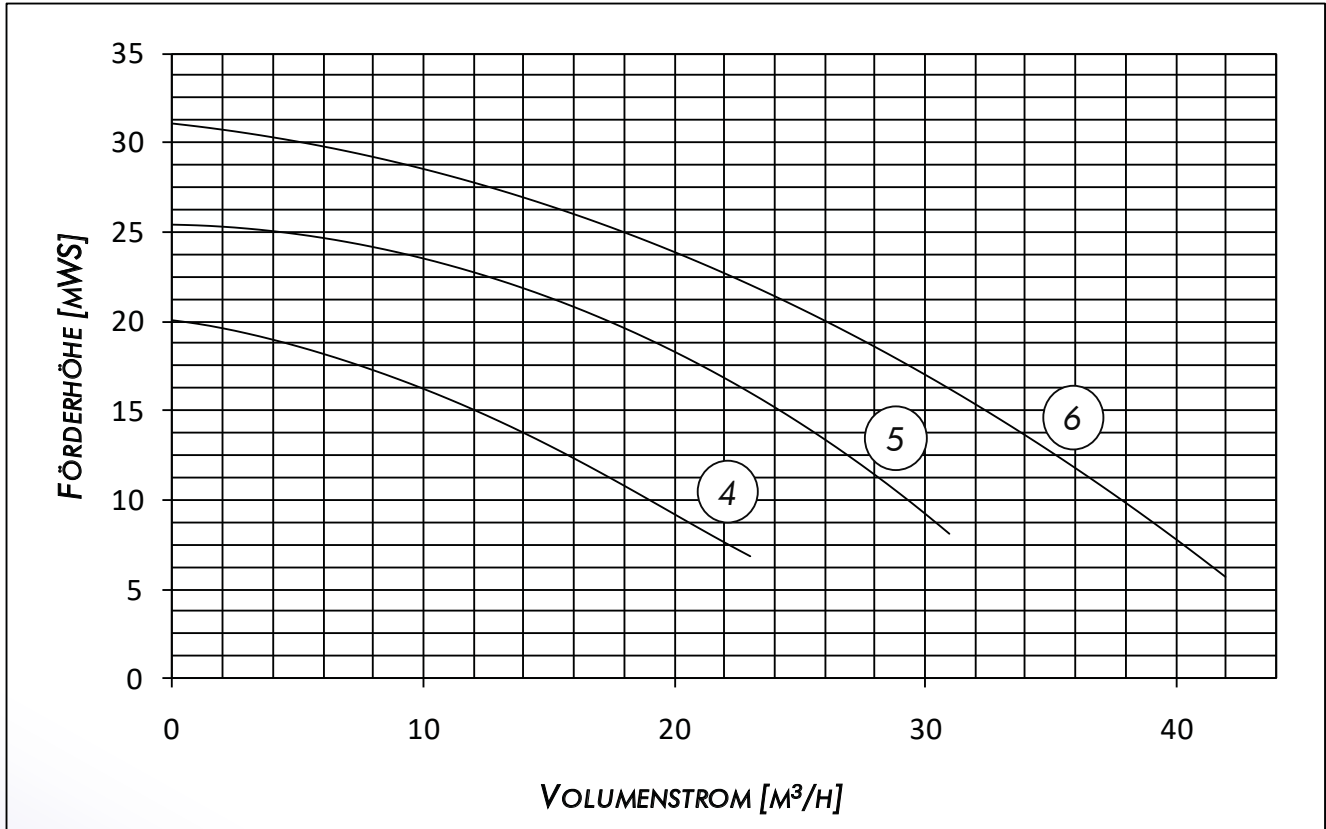
KUNSTSTOFFKREISELPUMPE FÜR CHEMIKALIEN ALLER ART

- KEINE MEDIENBERÜHRTEN METALLTEILE
- VOLUMENSTROM VON 1 BIS 135 M³/H
- FÖRDERHÖHE BIS 48 MWS
- PUMPE IN PP UND PVDF
- TEMPERATUR BIS 70°C (PP) UND 90°C (PVDF)
- KERAMIKWELLE AUS AL₂O₃
- LAUFBUCHSEN AUS KARBONGEFÜLLEM PTFE (SIC OPTIONAL)
- NEODYM-EISEN-BOR MAGNETE
- VISKOSITÄT BIS 0.24 · 10⁻⁴ M²/S (200 CST)
- CE ZERTIFIZIERT
- IEC MOTOR



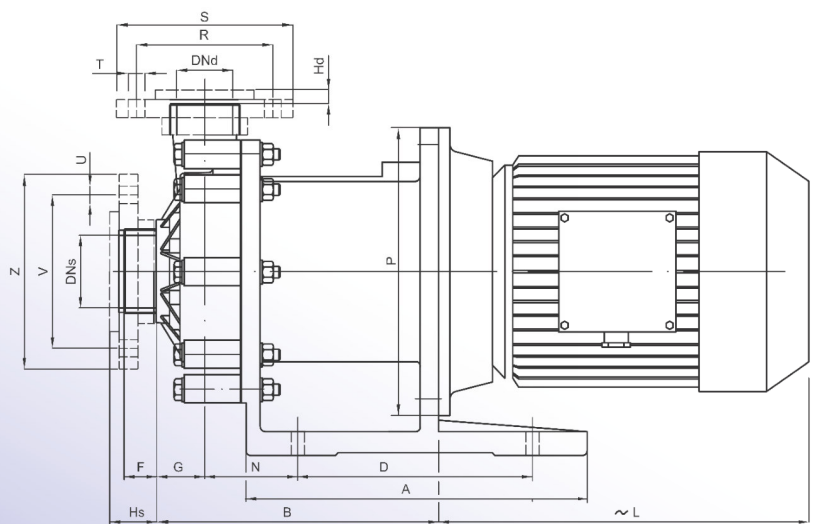
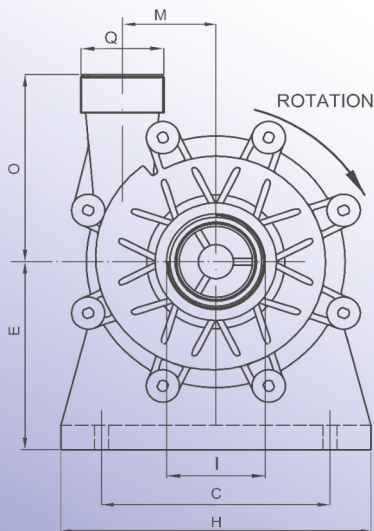
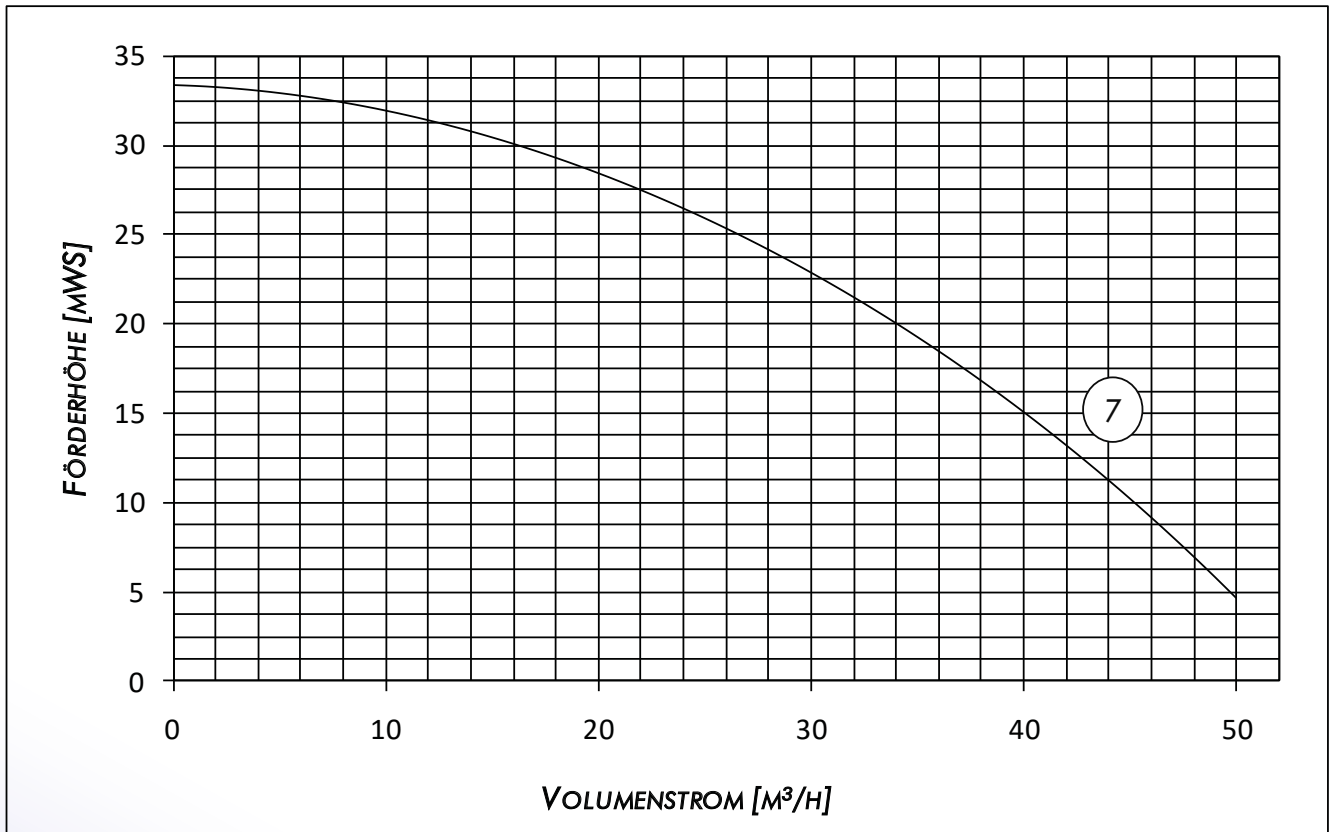
MKPG Typ	Leistung [kW]	A	B	C	D	E	F	G	H	I	~L	M	N	O	P	Q	R	S	T	U	V	Z	DNs	DNd	
1	0,12	76	115	90	71	56	-	39	-	Rp 1"	167	34	36	80	120	R 1/2"	-	-	-	-	-	-	-	-	-
2	0,25	84	143	100	80	63	18	59	10	Rp 1"	189	45	40	98	140	R 3/4"	75	105	14	14	85	115	25	20	
3	0,55	110	180	112	90	71	20	70	9	Rp 1 1/2"	207	45	45	100	160	R 1"	85	115	14	18	110	150	40	25	

TECHNISCHE ÄNDERUNGEN VORBEHALTEN



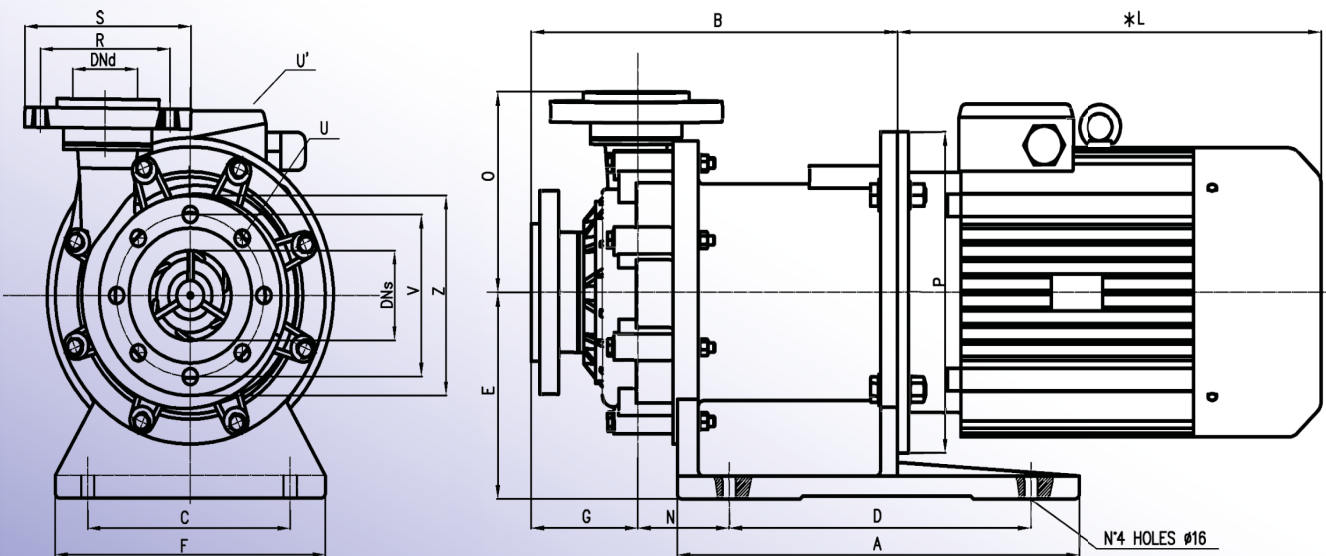
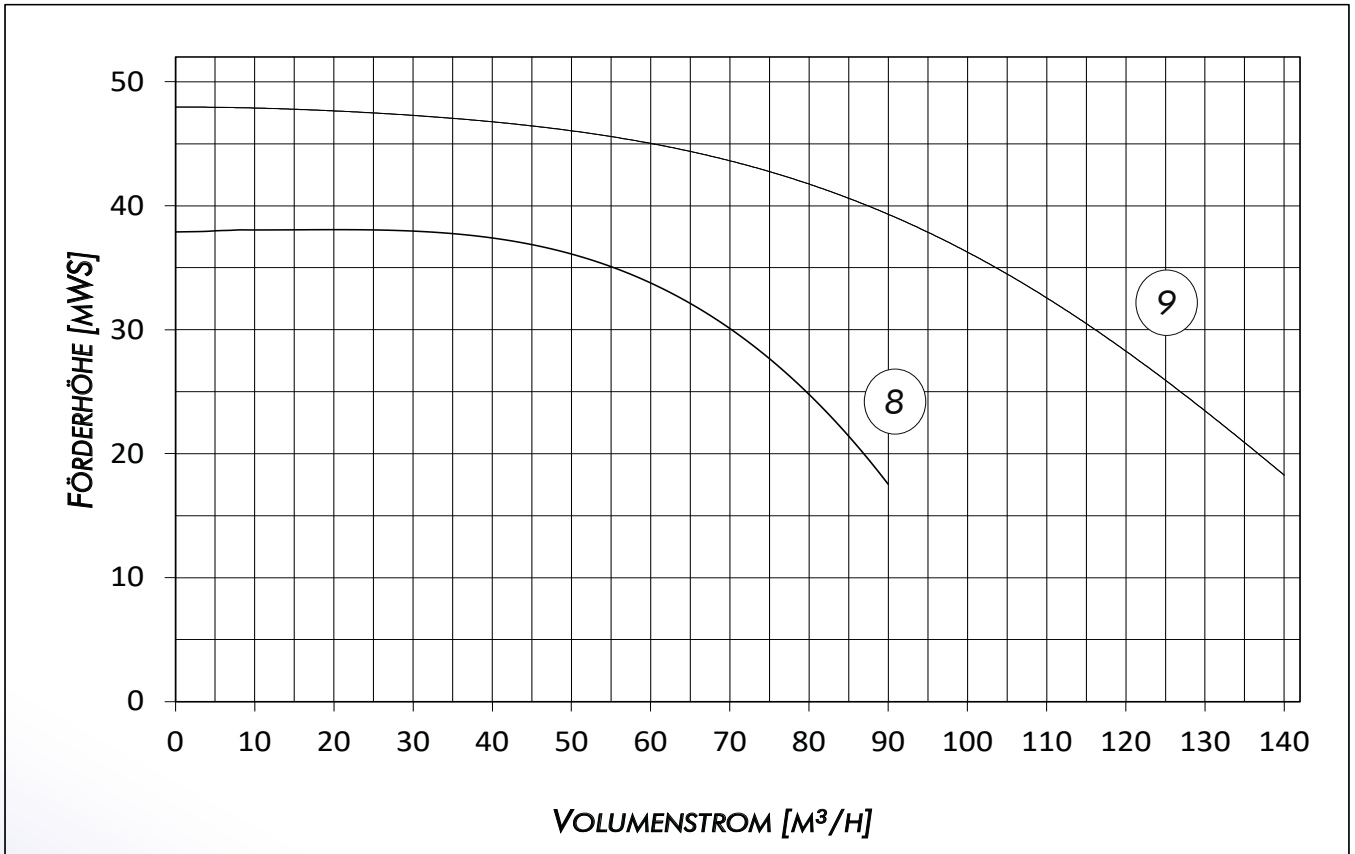
MKPG Typ	Leistung [kW]	A	B	C	D	E	F	G	Hs	Hd	I	~L	M	N	O	P	Q	R	S	T	U	V	Z	DNs	DNd
4	1,1	150	230	125	100	80	28	52	42	13	R 2"	236	66	50	135	200	R 1 1/2"	110	153	18	18	125	168	50	40
	1,5	160	240	140		90																			
5	2,2	184	245	140	100	90	30	61	44	13	R 2 1/2"	256	66	56	140	200	R 2"	125	168	18	18	145	188	65	50
	3,0	194	255	160		140																			
6	3,0	228	280	160	140	100	40	52	50	10	R 3"	315	82,5	63	180	250	R 2 1/2"	145	188	18	18	160	203	80	65
	4,0			190		112																			

TECHNISCHE ÄNDERUNGEN VORBEHALTEN



MKPG Typ	Leistung [kW]	A	B	C	D	E	F	G	H	H _s	H _d	I	~L	M	N	O	P	Q	R	S	T	U	V	Z	DN _s	DN _d
7	5,5	365	252	216	250	192	40	52	274	50	10	R 3"	360	82,5	98	180	250	R 2 1/2"	145	188	18	18	160	203	80	65
	7,5												400													

TECHNISCHE ÄNDERUNGEN VORBEHALTEN



MKPG Typ	Leistung [kW]	A	B	C	D	E	F	G	*L	N	O	P	R	S	T	U	V	Z	DN _s	DN _d
8	7,5	475	433	250	360	225	330	126	421	104	215	300	145	188	18	18	160	200	80	65
	11								510			350								
	15								554											
	18,5																			
9	11	475	435	250	360	225	330	124	510	104	217	350	160	200	18	18	160	220	100	80
	15								554											
	18,5								595											
	22																			

TECHNISCHE ÄNDERUNGEN VORBEHALTEN