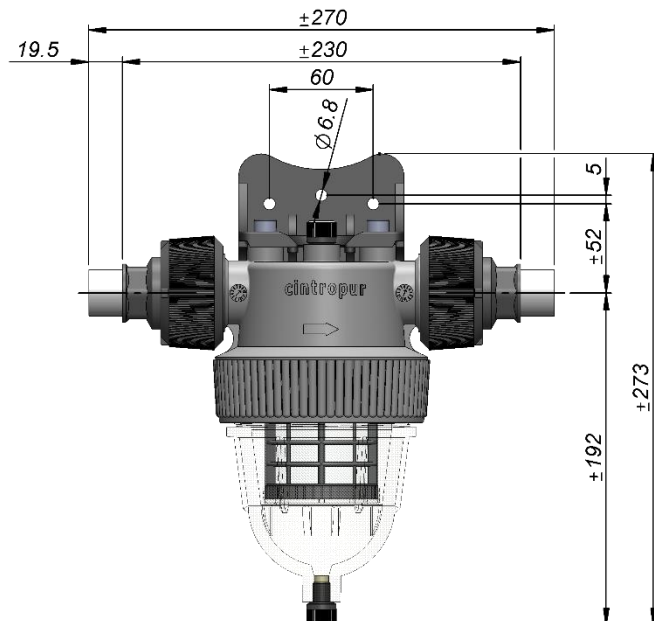
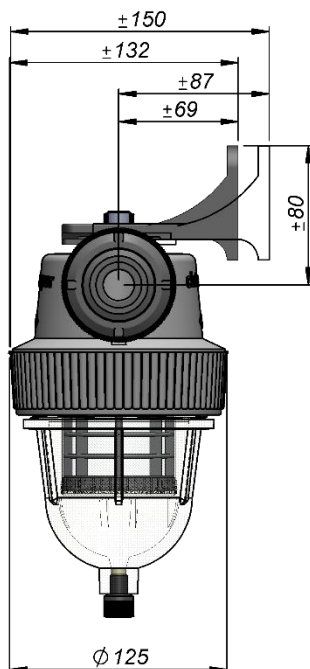


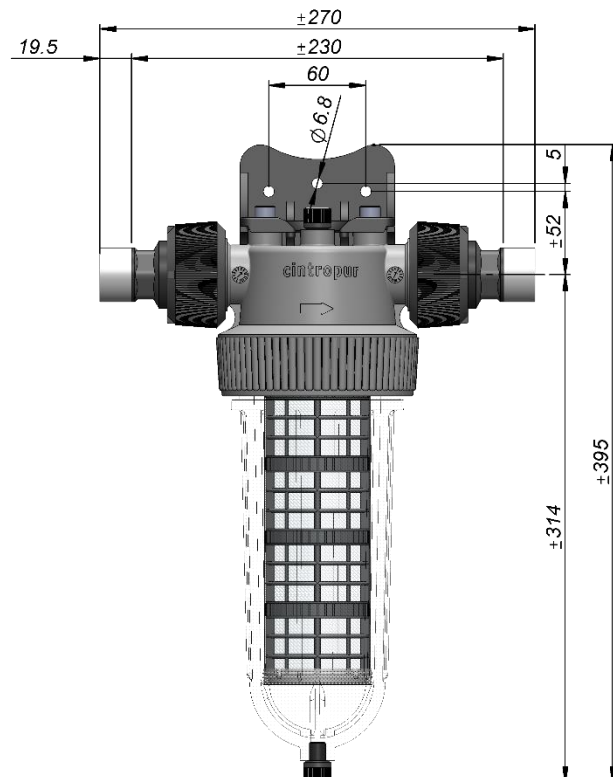
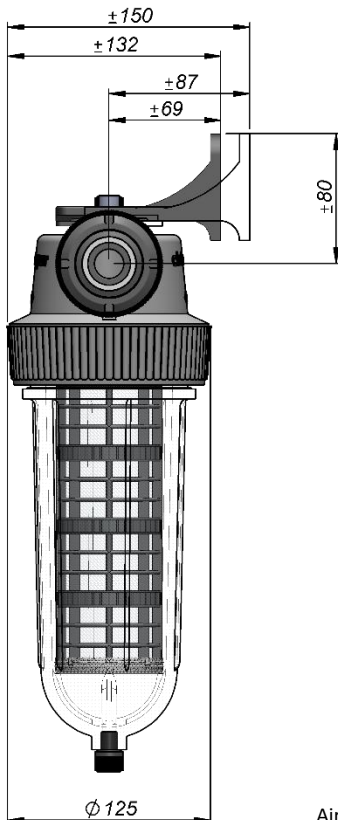


Filtertyp:	<b>NW18</b>
Anschlüsse:	3/4"
Durchfluss (m <sup>3</sup> /h):	3,5 m <sup>3</sup> /h bei ΔP 0,2 bar
Betriebsdruck:	10 bar
Max. Druck:	16 bar
Max. Betriebstemperatur:	50°C
Gewicht:	1,1kg (1,5kg mit Verpackung)
Verpackung (L x B x H):	260 x 193 x 183 mm
Anzahl Filter pro Palette:	96
Filterkopf:	Polypropylen (PP) + 20% Glasfaser (GF)
Filterglocke:	Styrene Acrylonitrile (SAN)
Filterstützkorb:	PP + 20 % GF
O'Ringe:	Nitril Butadien Rubber (NBR)
Zentrifuge + Abschlussdeckel:	Polyethylen (PE)
Entleerungsschraube:	Polyamid (PA) + Polyester (2K)
Filterschlüssel:	ABS
Filtervlies:	Polyester
Filteroberfläche:	190 cm <sup>2</sup>
Serienmäßige Ausstattung:	Filtervlies in 25 µm, Schlüssel + 2 Anschlüsse ¾"
Optionen:	Wandhalterung aus PP + 30% GF, Ablasskugelhahn ¼" Messing vernickelt + Manometer 1/8" Messinggewinde
Sonstige verfügbare Feinheiten:	<i>Nicht waschbar:</i> 5 - 10 - 25 - 50 - 100 µm
	(Set von 5 Filtervliesen)

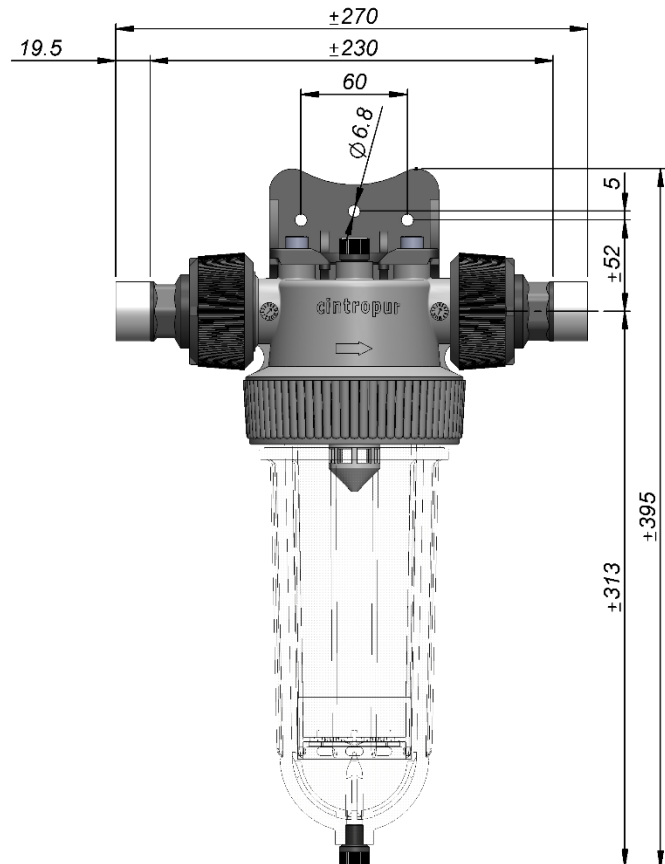
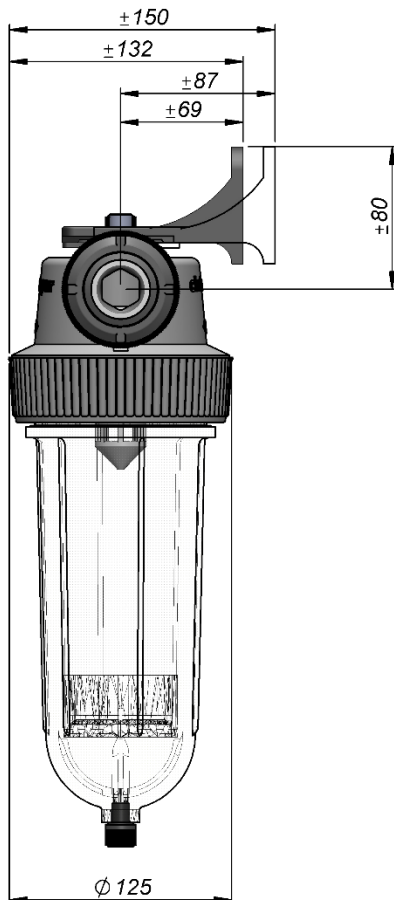




Filbertyp:	<b>NW25</b>
Anschlüsse:	3/4" oder 1"
Durchfluss:	5,5 m³/h bei ΔP 0,2 bar
Betriebsdruck:	10 bar
Max. Druck:	16 bar
Max. Betriebstemperatur:	50°C
Gewicht:	1,23kg (1,65kg mit Verpackung)
Verpackung (L x B x H):	385 x 160 x 140 mm
Anzahl Filter pro Palette:	112
Filterkopf:	Polypropylen (PP) + 20% Glasfaser (GF)
Filterglocke:	Styrene Acrylonitrile (SAN)
Filterstützkorb:	PP + 20 % GF
O'Ringe:	Nitril Butadien Rubber (NBR)
Zentrifuge + Abschlussdeckel:	Polyethylen (PE)
Entleerungsschraube:	Polyamid (PA) + Polyester (2K)
Filterschlüssel:	ABS
Filtervlies:	Polyester
Filteroberfläche:	450 cm²
Serienmäßige Ausstattung:	Filtervlies in 25 µm, Schlüssel + 2 Anschlüsse ¾" oder 1"
Optionen:	Wandhalterung aus PP + 30% GF, Ablasskugelhahn ¼" Messing vernickelt + Manometer 1/8" Messinggewinde
Sonstige verfügbare Feinheiten:	<i>Nicht waschbar:</i> 5 - 10 - 25 - 50 - 100 µm
(Set von 5 Filtervliesen)	<i>Waschbar:</i> 150 – 300 µm

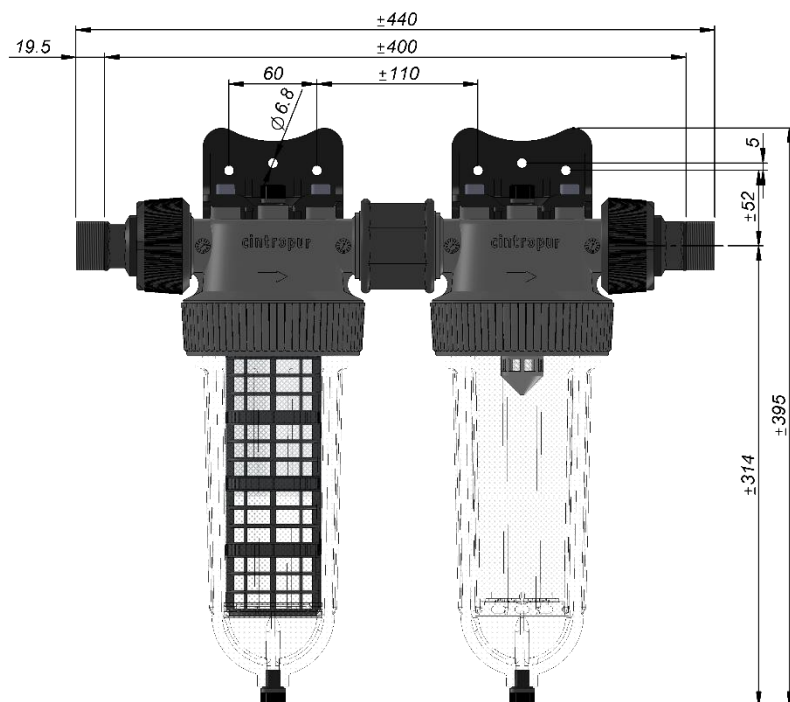
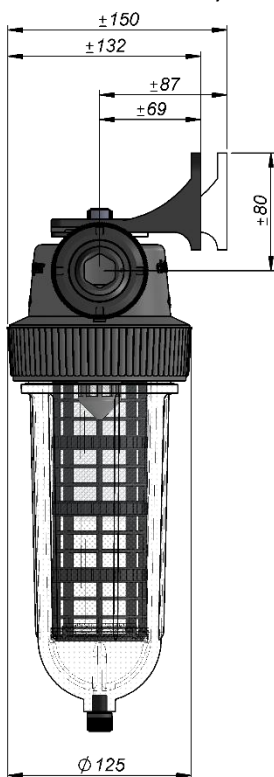


Filtertyp:	<b>NW25 TE-CTN</b>
Anschlüsse:	1"
Durchfluss:	0,5 m <sup>3</sup> /h bei ΔP 0,2 bar
Betriebsdruck:	10 bar
Max. Druck:	16 bar
Max. Betriebstemperatur:	50°C
Gewicht:	1,3kg (1,8kg mit Verpackung)
Verpackung (L x B x H):	385 x 160 x 140 mm
Anzahl Filter pro Palette:	112
Filterkopf:	Polypropylen (PP) + 20% Glasfaser (GF)
Filterglocke:	Styrene Acrylonitrile (SAN)
Filterschlüssel:	ABS
O'Ringe:	Nitril Butadien Rubber (NBR)
Entleerungsschraube:	Polyamid (PA) + Polyester (2K)
Volumen der Kartusche (CTN):	0,57 L
CTN-Aktivkohlekartusche:	SAN (Körper) 0,6 mm + PP mit 20% GF (Deckel) 0,3mm
Serienmäßige Ausstattung:	leere CTN-kartusche + Schlüssel + 2 Anschlüsse 1"
Option:	Wandhalterung aus PP + 30% GF



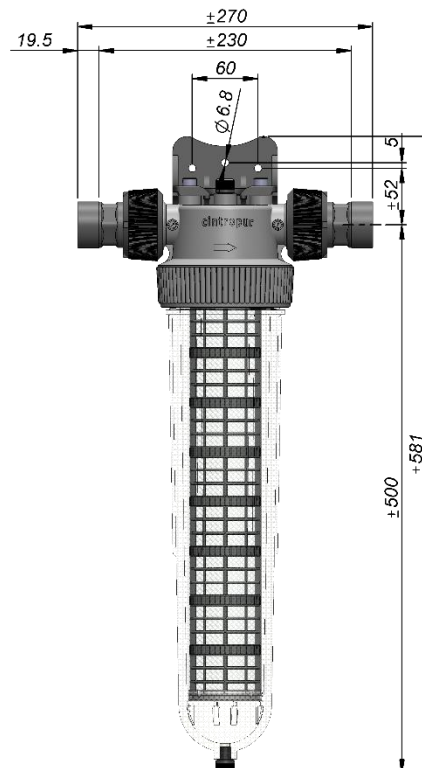
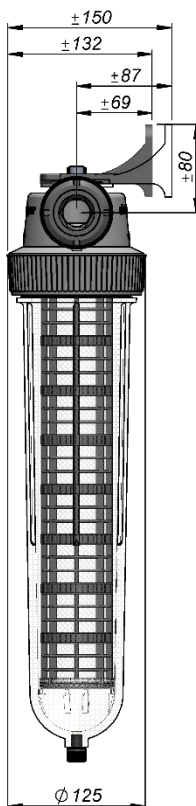


<b>Filtertyp:</b>	<b>NW25 DUO-CTN</b>
<b>Anschlüsse:</b>	¾" und 1"
<b>Durchfluss:</b>	0,5 m³/h bei ΔP 0,2 bar
<b>Betriebsdruck:</b>	10 bar
<b>Max. Druck:</b>	16 bar
<b>Max. Betriebstemperatur:</b>	50°C
<b>Gewicht:</b>	3,2kg (3,7kg mit Verpackung)
<b>Verpackung (L x B x H):</b>	380 x 330 x 135 mm
<b>Anzahl Filter pro Palette:</b>	54
<b>Filterkopf:</b>	Polypropylen (PP) + 20% Glasfaser (GF)
<b>Filterlocke:</b>	Styrene Acrylonitrile (SAN)
<b>Filterschlüssel:</b>	ABS
<b>O'Ringe:</b>	Nitril Butadien Rubber (NBR)
<b>Zentrifuge + Abschlussdeckel:</b>	Polyethylen (PE)
<b>Entleerungsschraube:</b>	Polyamid (PA) + Polyester (2K)
<b>Filterstützkorb:</b>	PP + 20 % GF
<b>Filtervlies:</b>	Polyester (nicht waschbar) oder Nylon (waschbar)
<b>CTN-Aktivkohlekartusche:</b>	SAN (Körper) 0,6 mm + PP mit 20% GF (Deckel) 0,3mm
<b>Filteroberfläche / Volumen:</b>	440 cm² mit Filtervlies + 0,57 L Aktivkohle
<b>Serienmäßige Ausstattung:</b>	Filtervlies in 25 µm, mit Aktivkohle befüllte CTN-Kartusche, 1 Schlüssel, 2 Wandhalterungen aus PP + 30% GF + 2 Anschlüsse ¾" + 2 Anschlüsse 1"
<b>Optionen:</b>	Ablasskugelhahn ¼" Messing vernickelt, Manometer 1/8" Messing
<b>Sonstige verfügbare Feinheiten:</b>	<i>Nicht waschbar:</i> 1 - 5 - 10 - 25 - 50 - 100 µm
<b>(Set von 5 Filtervliesen)</b>	<i>Waschbar:</i> 150 - 300 µm





Filtertyp:	<b>NW32</b>
Anschlüsse:	1 ¼"
Durchfluss:	6,5 m <sup>3</sup> /h bei ΔP 0,2 bar
Betriebsdruck:	10 bar
Max. Druck:	16 bar
Max. Betriebstemperatur:	50°C
Gewicht:	2,1kg (2,3kg mit Verpackung)
Verpackung (L x B x H):	560 x 165 x 140 mm
Anzahl Filter pro Palette:	64
Filterkopf:	Polypropylen (PP) + 20% Glasfaser (GF)
Filterglocke:	Styrene Acrylonitrile (SAN)
Filterschlüssel:	ABS
Filterstützkorb:	PP + 20 % GF
O'Ringe:	Nitril Butadien Rubber (NBR)
Zentrifuge + Abschlussdeckel:	Polyethylen (PE)
Entleerungsschraube:	Polyamid (PA) + Polyester (2K)
Filtervlies:	Polyester (nicht waschbar) oder Nylon (waschbar)
Filteroberfläche:	840 cm <sup>2</sup>
Serienmäßige Ausstattung:	Filtervlies in 25 µm, Schlüssel, 2 Anschlüsse 1 ¼"
Optionen:	Wandhalterung aus PP + 30% GF, Ablasskugelhahn ¼" Messing vernickelt, Manometer 1/8" Messinggewinde
Sonstige verfügbare Feinheiten:	<i>Nicht waschbar:</i> 5 - 10 - 25 - 50 - 100 µm
(Set von 5 Filtervliesen)	<i>Waschbar:</i> 150 – 300 µm





Filtertyp:	<b>NW32TE</b>
Anschlüsse:	1 ¼"
Durchfluss:	0,5 m <sup>3</sup> /h bei ΔP 0,2 bar
Betriebsdruck:	10 bar
Max. Druck:	16 bar
Max. Betriebstemperatur:	50°C
Gewicht:	2,1kg (2,4kg mit Verpackung)
Verpackung (L x B x H):	560 x 165 x 140 mm
Anzahl Filter pro Palette:	64
Filterkopf:	Polypropylen (PP) + 20% Glasf
Filterglocke:	Styrene Acrylonitrile (SAN)
Filterschlüssel:	ABS
O' Ringe:	Nitril Butadien Rubber (NBR)
Entleerungsschraube:	Polyamid (PA) + Polyester (2K)
Volumen Filterglocke:	1,7 L
Steigrohr + Sieb:	Edelstahllochblech – Öffnung 1,1 mm + Sieb – Öffnung 0,3 mm
Serienmäßige Ausstattung:	Steigrohr + Sieb, Schlüssel + 2 Anschlüsse 1 ¼"
Option:	Wandhalterung aus PP + 30% GF

