

UP20 KUNSTSTOFFPUMPEN

Druckluft-Doppelmembran-Pumpen – Universelle Konstruktion

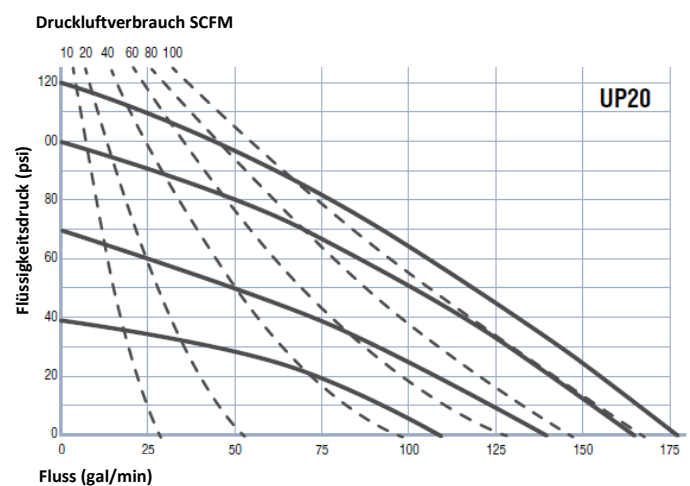
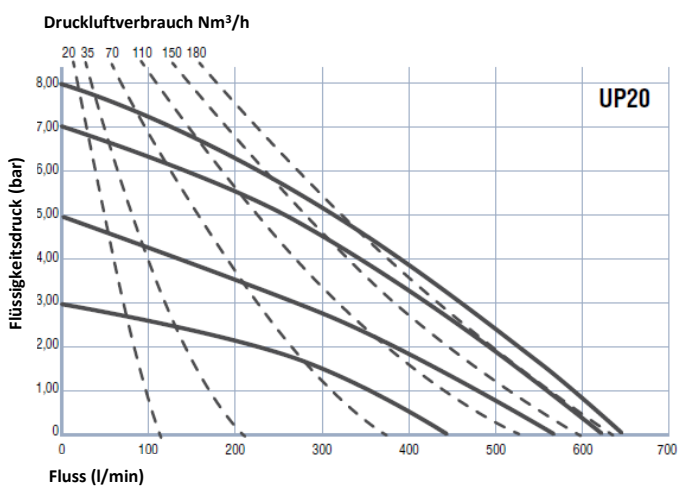
Technische Daten

TECHNISCHE DATEN	UP20 KUNSTSTOFFPUMPEN
Druckverhältnis	1:1
Max. freie Fördermenge (l)	650 l/min (172 US gal/min)
Fördermenge je Hub (l)	5,1 liter (1.35 US gal)
Luftdruck Betriebsbereich	1,5 bis 8 bar (22 bis 115 psi)
Feststoffe in Suspension Max. Größe	6,4 mm (1/4")
Max. Trockenansaughöhe (l)	5 m (16')
Max. Nassansaughöhe (l)	8 m (26')
Gewicht (Kunststoff)	28 kg (62 lb)
Anschluss Flüssigkeitseinlass	2" ANSI/DIN. Seitliche Enden.
Anschluss Flüssigkeitsauslass	1 1/2" NPT(F)
Anschluss Lufteinlass	3/4" BSP (F) 3/4" NPT(F)
Materialien Pumpenkörper	Siehe Nomenklatur der Pumpe



Leistungsdiagramm

(* Wasser bei Raumtemperatur (20 °C - 70 °F)).

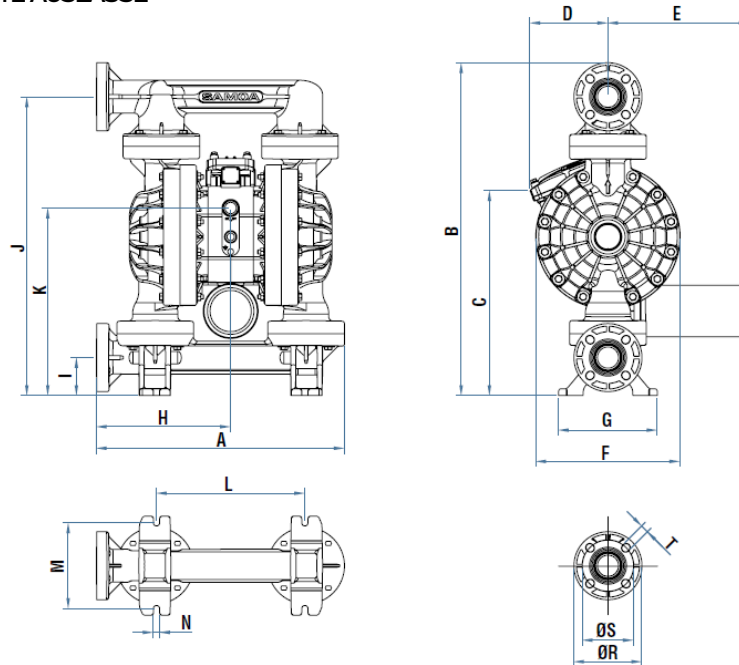


UP20 KUNSTSTOFFPUMPEN

Druckluft-Doppelmembran-Pumpen – Universelle Konstruktion

Abmessungen der Pumpe

UP20 KUNSTSTOFF GEFLANSCHTE AUSLÄSSE



Abmessungen (mm)

UP20 FLANSCH

A	B	C	D	E	F	G	H	I	J	K	L	M	N	R	S	T
602	808	497	189	344	350	240	326	92	725	455	360	208	15	165	120,5-125	19