



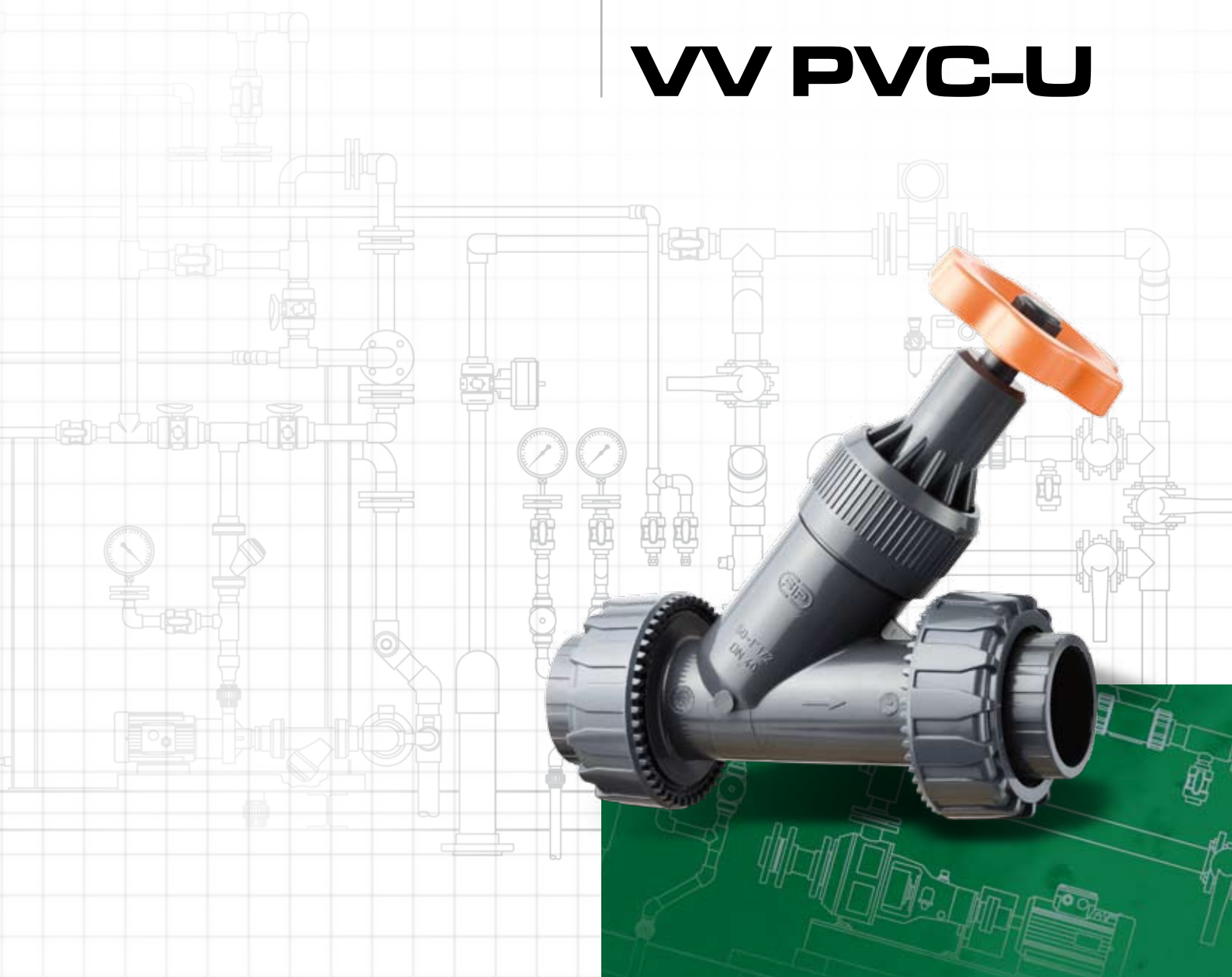
Valvola a sede inclinata

Angle seat valve

Robinet à soupape à tête inclinée

Schrägsitzventil

VV PVC-U



I dati del presente prospetto sono forniti in buona fede. La FIP non si assume alcuna responsabilità su quei dati non direttamente derivati da norme internazionali. La FIP si riserva di apportarvi qualsiasi modifica.

The data given in this leaflet are offered in good faith. No liability can be accepted concerning technical data that are not directly covered by recognized international Standards. FIP reserves the right to carry out any modification to the products shown in this leaflet.

Les données contenues dans cette brochure sont fournies en bonne foi. FIP n'assume aucune responsabilité pour les données qui ne dérivent pas directement des normes internationales. FIP garde le droit d'apporter toute modification aux produits présentés dans cette brochure.

Alle Daten dieser Druckschrift werden nach bestem Wissen angegeben, jedoch besteht keine Verbindlichkeit, sofern sie nicht direkt internationalen Normen entnommen wurden. Die Änderung von Maßen oder Ausführungen bleibt FIP vorbehalten.

Valvola a sede inclinata

- La valvola a sede inclinata è una valvola di regolazione e d'intercettazione.
- Gamma dimensionale da DN 10 a DN 100
- Resistenza a pressioni di esercizio fino a 16 bar a 20° C (acqua)
- Possibilità di installazione in ogni posizione
- Possibilità di effettuare la manutenzione con il corpo valvola installato
- Guarnizioni di PE o di PTFE
- Il PVC-U FIP è idoneo al trasporto di acqua potabile e di fluidi alimentari secondo le norme vigenti
- Per maggiori informazioni visitare il sito: www.fipnet.it

Angle seat valve

- FIP PVC-U angle seat valve is particularly suitable for on-off operations of clean fluids
- Size range from DN 10 up to DN 100
- Pressure rating: maximum working pressure: up to 16 bar at 20° C (water)
- May be installed in any position
- Maintenance can be carried out while the valve body is installed in-line
- Packing: double gland packing in PE or in PTFE
- FIP PVC-U is suitable for conveying foodstuffs and drinking water and meets the necessary standards and regulations
- For more information please visit our website: www.fipnet.it

Robinet à soupape à tête inclinée

- Le robinet a soupape à tête inclinée est un robinet de réglage et de retenue
- Gamme dimensionnelle de DN 10 jusqu'à DN 100
- Résistance à pression de service jusqu'à 16 bar a 20° C (eau)
- Peut être installé dans n'importe quelle position
- Possibilité d'effectuer l'entretien sans devoir démonter le corps
- Joints en PE ou en PTFE
- Le PVC-U FIP est approprié au transport d'eau potable et des fluides alimentaires selon les règlements en vigueur
- Pour avoir d'autres informations, visiter le site: www.fipnet.it

Schrägsitzventil

- FIP Schrägsitzventile sind für den Auf/Zu-Betrieb bei sauberen Medien geeignet
- Abmessungen von DN 10 bis DN 100
- Der maximale Betriebsdruck beträgt 16 bar bei 20° C (Wasser)
- Einbaulage beliebig
- Bei Wartung des Ventils kann das Gehäuse in der Leitung bleiben
- FIP PVC-U entspricht den gelten-den Vorschriften und ist für Trinkwasser oder andere für den Verzehr bestimmte Medien zugelassen
- Für weitere Details schauen Sie auf unsere Website: www.fipnet.it

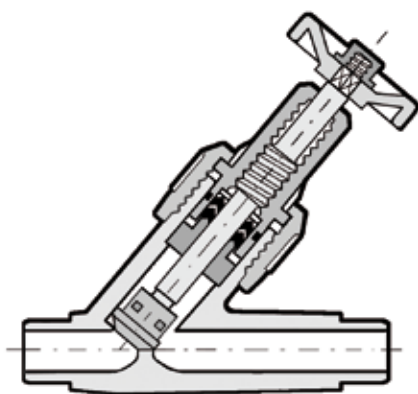


Fig. A

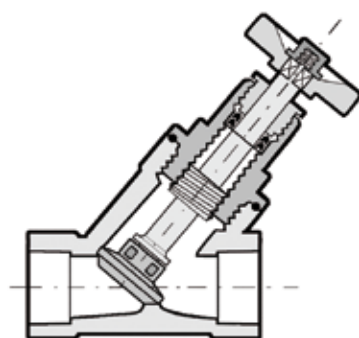


Fig. B

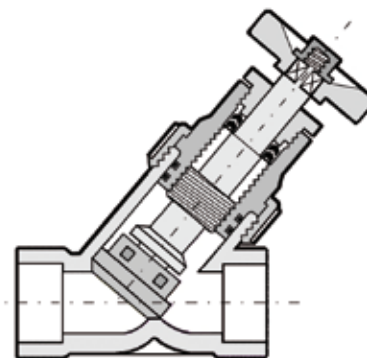


Fig. C

Legenda

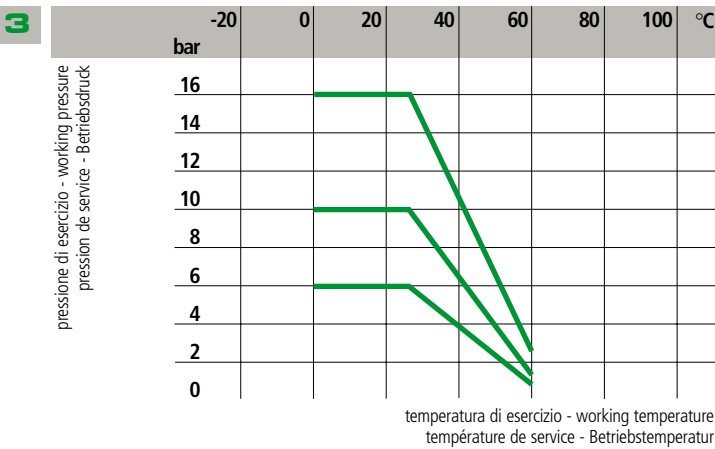
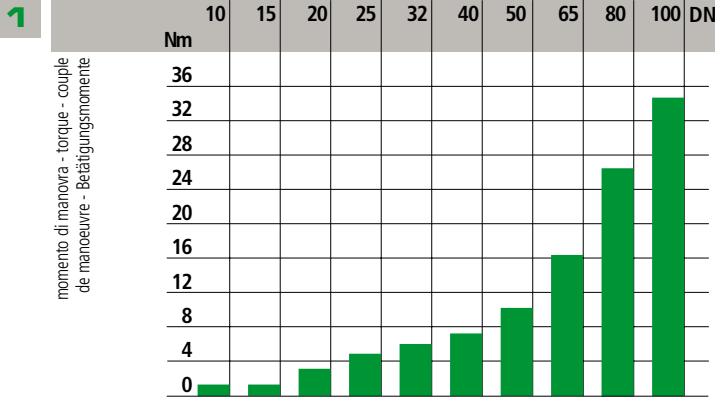
d	diametro nominale esterno del tubo in mm	d	nominal outside diameter of the pipe in mm	d	diamètre extérieur nominal du tube en mm	d	Rohraußendurchmesser, mm
DN	diametro nominale interno in mm	DN	nominal internal diameter in mm	DN	diamètre nominal intérieur en mm	DN	Nennweite, mm
R	dimensione nominale della filettatura in pollici	R	nominal size of the thread in inches	R	dimension nominale du filetage en pouces	R	Gewinde
PN	pressione nominale in bar (pressione max di esercizio a 20° C -acqua)	PN	nominal pressure in bar (max. working pressure at 20° C - water)	PN	pression nominale en bar (pression de service max à 20° C - eau)	PN	Nenndruck, bar (max Betriebsdruck bei 20° C Wasser)
g	peso in grammi	g	weight in grams	g	poids en grammes	g	Gewicht in Gramm
K	chiave del coperchio	K	bonnet wrench opening	K	clef du couvercle	K	Schlüsselweite
PVC-U	cloruro di polivinile rigido	PVC-U	unplasticized polyvinyl chloride	PVC-U	polychlorure de vinyle non plastifié	PVC-U	Polyvinylchlorid, hart ohne Weichmacher
EPDM	elastomero etilene propilene	EPDM	ethylene propylene rubber	EPDM	élastomère éthylène-propylène	EPDM	Äthylen-Propylen-Kautschuk
PTFE	politetrafluoroetilene	PTFE	polytetrafluoroethylene	PTFE	polytétrafluoroéthylène	PTFE	Polytetrafluoräthylen
PE	polietilene	PE	polyethylene	PE	polyéthylène	PE	Polyethylen

**Dati
Tecnici**

**Technical
Data**

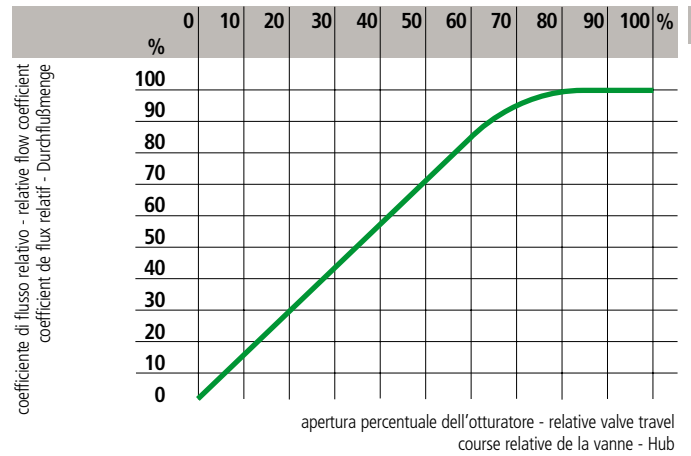
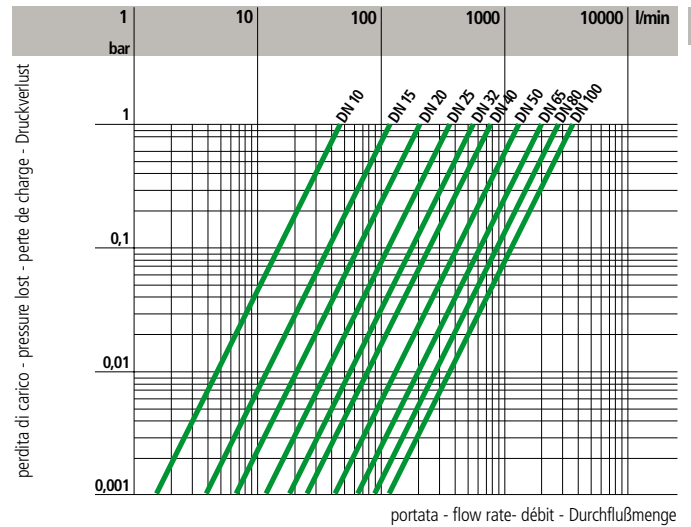
**Données
Techniques**

**Technische
Daten**



5

DN	10	15	20	25	32	40	50	65	80	100
K_{V100}	47	110	205	375	560	835	1300	1950	2600	3500



1 Coppia di manovra alla massima pressione di esercizio

Max torque at maximum working pressure

Couple de manoeuvre à la pression maximale de service

Betätigungsmoment

2 Diagramma delle perdite di carico

Pressure loss chart

Diagramme de perte de charge

Druckverlust-Diagramm

3 Variazione della pressione in funzione della temperatura per acqua o fluidi non pericolosi nei confronti dei quali il materiale è classificato CHIMICAMENTE RESISTENTE. In altri casi è richiesta un'adeguata diminuzione della pressione nominale PN. (25 anni con fattore di sicurezza).

Pressure/temperature rating for water and harmless fluids to which the material is RESISTANT. In other cases a reduction of the rated PN is required. (25 years with safety factor).

Variation de la pression en fonction de la température pour l'eau et les fluides non agressifs pour lequel le matériau est considéré CHIMIQUEMENT RESISTANT. Pour les autres cas une diminution du PN est nécessaire. (25 années avec facteur de sécurité inclus).

Druck/Temperatur-Diagramm für Wasser und ungefährliche Medien gegen die das Material BESTÄNDIG ist. In allen anderen Fällen ist eine entsprechende Reduzierung der Druckstufe erforderlich. (Unter Berücksichtigung des Sicherheitsfaktors für 25 Jahre).

4 Coefficiente di flusso relativo

Relative flow coefficient

Coefficient de débit relatif

Durchflußdiagramm

5 Coefficiente di flusso K_{V100}
Per coefficiente di flusso K_{V100} si intende la portata Q in litri al minuto di acqua a 20° C che genera una perdita di carico $\Delta p = 1$ bar per una determinata apertura della valvola. I valori K_{V100} indicati in tabella si intendono per valvola completamente aperta

Flow coefficient K_{V100}
 K_{V100} is the number of litres per minute of water at a temperature of 20° C that will flow through a valve with a one-bar pressure differential at a specified rate. The K_{V100} values shown in the table are calculated with the valve completely open

Coefficient de débit K_{V100}
 K_{V100} est le nombre de litres par minute d'eau, à une température de 20° C, qui s'écoule dans une vanne de régulation avec une pression différentielle de 1 bar, à une vitesse donnée. Les valeurs K_{V100} indiquées sur la table sont évaluées lorsque le robinet est entièrement ouvert

K_{V100} -Werte
Der K_{V100} - Wert nennt den Durchsatz in l/min für Wasser bei 20° C und einem Δp von 1 bar bei völlig geöffnetem Ventil

Dimensioni

La FIP ha approntato una gamma di valvole di ritegno i cui attacchi sono in accordo con le seguenti norme:
 incollaggio: ISO 727, UNI EN 1452, DIN 8063, NF T54 028
 filettatura: UNI-ISO 228/1, DIN 2999
 flangiatura: ISO 2084, UNI EN 1452, DIN 8063
 accoppiabili con tubi secondo ISO 161/1, UNI EN 1452, DIN 8062, NF T54 016

Dimensions

FIP have produced a complete range of check valves whose joints comply with the following standards:
 solvent welding: ISO 727, UNI EN 1452, DIN 8063, NF T54 028
 threaded coupling: UNI-ISO 228/1, DIN 2999
 flanged joints: ISO 2084, UNI EN 1452, DIN 8063
 coupling to pipes complying ISO 161/1, UNI EN 1452, DIN 8062, NF T54 016

Dimensions

FIP a réalisé une gamme complète de clapets de retenue dont les embouts sont conformes aux normes suivantes:
 encollage: ISO 727, UNI EN 1452, DIN 8063, NF T54 028
 filetage: UNI-ISO 228/1, DIN 2999
 brides: ISO 2084, UNI EN 1452, DIN 8063
 assemblés à des tubes conformes aux ISO 161/1, UNI EN 1452, DIN 8062, NF T54 016

Dimensionen

Anschluß-Möglichkeiten unter Berücksichtigung internationaler Normen. Die Rückschlagventil-reihe entspricht folgenden Normen:
 Klebeanschluß: ISO 727, UNI EN 1452, DIN 8063, NF T54 028
 Gewindeverbindung: UNI-ISO 228/1, DIN 2999
 Flanschanschluß: ISO 2084, UNI EN 1452, DIN 8063
 für Rohre nach ISO 161/1, UNI EN 1452, DIN 8062, NF T54 016

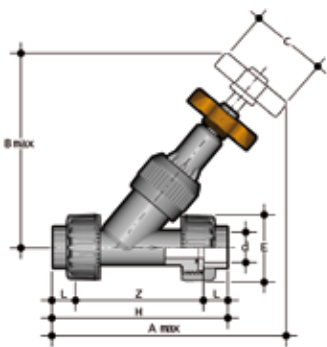
VVIV

VALVOLA A SEDE INCLINATA
 con attacchi bocchettonati femmina per incollaggio serie metrica

ANGLE SEAT VALVE
 with unionized metric series plain female ends for solvent welding

ROBINET À SOUPE À TÊTE INCLINÉE
 avec raccordement union, femelles à coller, série métrique

SCHRÄGSITZVENTIL mit Klebemuffen 21.300.05...



d	DN	PN	B max	C	E	L	Z	H	A max	g	Fig.
16	10	16	124	60	55	14	107	135	170	238	A
20	15	16	124	60	55	16	103	135	173	251	A
25	20	16	146	60	66	19	120	158	197	413	A
32	25	16	173	70	75	22	132	176	223	621	A
40	32	10	195	85	87	26	155	207	258	903	A
50	40	10	222	105	100	31	181	243	295	1320	A
63	50	10	269	130	120	38	222	298	359	2238	A

other standard end connector on request

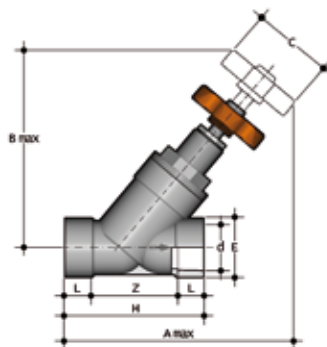
VVIV

VALVOLA A SEDE INCLINATA
 con attacchi femmina per incollaggio serie metrica

ANGLE SEAT VALVE
 with metric series plain female ends for solvent welding

ROBINET À SOUPE À TÊTE INCLINÉE
 avec embouts femelles à coller, série métrique

SCHRÄGSITZVENTIL mit Klebemuffen 21.300.02...



d	DN	PN	B max	C	E	L	Z	H	A max	g	Fig.
75	65	10	326	174	104,0	44	155	243	347	3190	B
90	80	6	368	174	116,0	51	160	262	423	4110	B
110	100	6	420	174	138,0	61	203	325	498	6040	-

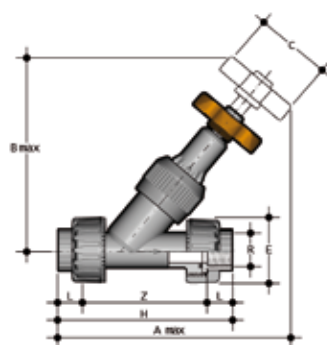
VVUFV

VALVOLA A SEDE INCLINATA
 con attacchi a bocchettone femmina, filettatura cilindrica gas

ANGLE SEAT VALVE
 with unionized BS parallel threaded female ends

ROBINET À SOUPE À TÊTE INCLINÉE
 avec raccordement union, filetage cylindrique gaz

SCHRÄGSITZVENTIL mit Gewindemuffen 21.300.06...



R	DN	PN	B max	C	E	L	Z	H	A max	g	Fig.
3/8"	10	16	124	60	55	11,4	112,2	135	170	238	A
1/2"	15	16	124	60	55	15	113	143	173	251	A
3/4"	20	16	146	60	66	16,3	127,4	160	197	413	A
1"	25	16	173	70	75	19,1	144,8	183	223	621	A
1 1/4"	32	10	195	85	87	21,4	171,2	214	258	903	A
1 1/2"	40	10	222	105	100	21,4	192,2	235	295	1320	A
2"	50	10	269	130	120	25,7	233,6	285	359	2238	A

other standard end connector on request

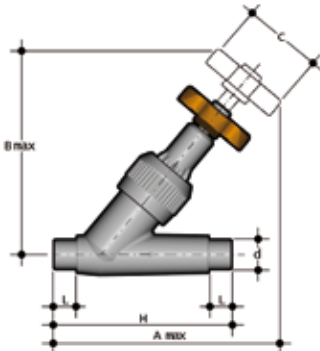
VVDV

VALVOLA A SEDE INCLINATA
con attacchi maschio per incollaggio
serie metrica

ANGLE SEAT VALVE
with metric series plain male ends for
solvent welding

ROBINET À SOUPAPE À TÊTE
INCLINÉE
avec embouts mâles à coller, série
métrique

SCHRÄGSITZVENTIL
mit Klebestutzen
21.300.00...



d	DN	PN	B max	C	A max	H	L	g	Fig.
16	10	16	124	60	136	114	14	150	A
20	15	16	124	60	146	124	16	160	A
25	20	16	146	60	165	144	19	250	A
32	25	16	173	70	188	154	22	380	A
40	32	10	195	85	217	174	26	480	A
50	40	10	222	105	247	194	31	820	A
63	50	10	269	130	299	224	38	1345	A

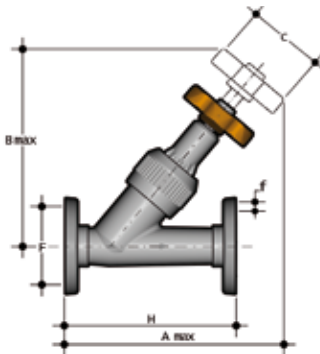
VVOV

VALVOLA A SEDE INCLINATA
con flange fissa foratura UNI 2223
PN10/16, DIN 2501, EN 1092.

ANGLE SEAT VALVE
with DIN 8063, DIN 2501, EN 1092
fixed flanges.

ROBINET À SOUPAPE À TÊTE
INCLINÉE
avec brides fixes DIN 8063, DIN
2501, EN 1092.

SCHRÄGSITZVENTIL
mit Flanschen, nach DIN 8063 Teil 4,
DIN 2501, EN 1092 Baulange nach
DIN 3441 Teil 2.



d	DN	PN	B max	C	H	A max	F	f	g	Fig.
20	15	16	124	60	130	146	65	14	300	A
25	20	16	146	60	151	166	75	14	455	A
32	25	16	173	70	160	191	85	14	655	A
40	32	10	195	85	181	219	100	18	1025	A
50	40	10	222	105	200,5	249	110	18	1390	A
63	50	10	269	130	229,5	302	125	18	2155	A
75	65	10	326	130	356	437	145	17	4310	B
90	80	6	368	174	404	501	160	17	5670	B
110	100	6	420	174	475	565	180	17	8200	C

VVOAV angle seat valve with ANSI 150 #FF fixed flanges available on request

Installazione sull'impianto

- 1) Orientare la valvola in modo tale che la freccia stampata sulla cassa indichi la direzione del fluido
- 2) Qualora la valvola venga installata verticalmente, se la giunzione avviene per incollaggio fare attenzione a che il collante non coli all'interno della cassa danneggiando quindi la sede di tenuta.
- 3) Prima di mettere la valvola in esercizio controllare il serraggio della ghiera (2) o (12) per le figure A e C; il serraggio del coperchio (6) Fig.B e del premitreccia (3) Fig. B e C

Smontaggio

FIG. A

- 1) Isolare la valvola dal flusso del liquido.
- 2) Svitare la ghiera (2) in senso antiorario e quindi sfilare dalla cassa (6) il grappolo completo di tutti i componenti
- 3) Sfilare la forcella (5) e togliere l'otturatore (7)
- 4) Sfilare il premitreccia (12)
- 5) Svitare il dado (9) togliere il volantino (1) e la ghiera (2)
- 6) Ruotare lo stelo (8) in senso orario fino ad estrarlo completamente dal coperchio (10). A questo punto diventano accessibili le guarnizioni a V (4) la boccola di fondo (11) e l'O-ring (3) che possono essere facilmente sfilati

FIG. B-C

- 1) Isolare la valvola dal flusso del liquido.
- 2) Svitare il coperchio (6) o la ghiera (12) e quindi sfilare dalla cassa (9) o (16) il grappolo completo di tutti i componenti
- 3) Sfilare la forcella (8) togliere l'otturatore (7) e sfilare il disco antifrizione (15) fig. C
- 4) Svitare il dado (2) togliere il volantino (1) ed estrarre la ghiera (12) fig. C
- 5) Svitare il premitreccia (3) e ruotare in senso orario lo stelo (5) fino ad estrarlo dal coperchio (6) o (13) rendendo così accessibile la guarnizione a V (10)
- 6) Estrarre la guarnizione a V facendo forza sulla boccola di fondo (4)

Durante queste operazioni fare attenzione a non graffiare lo stelo e le sedi delle guarnizioni per non compromettere la tenuta.

Connection to the system

- 1) Position the valve in line with the arrow on the body in the direction of the line flow
- 2) When installing the valve on a vertical line by solvent welding, take care to ensure that no solvent runs into the valve body as this would severely damage the seat and seal and the valve would become inoperative.
- 3) Before operating the valve, ensure that the union nut (2) or (12) has been fully tightened (Fig. A and C) or that the bonnet (6) Fig.B and gland (3) Fig.B and C are tight.

Disassembly

FIG. A

- 1) Isolate the valve from the line flow
- 2) Unscrew the lock nut (2) and remove the entire valve mechanism from the body (6)
- 3) Remove the fork (5) and release the swivel plug (7)
- 4) Remove the gland (12)
- 5) Unscrew the hand-wheel lock nut (9), and remove the hand-wheel (1) and the body lock nut (2)
- 6) Unscrew the stem (8) clock wise until it comes right out of the bonnet (10). The gland packing (4) and the bottom bush (11) and the O-ring (3) are then accessible and may be easily removed

FIG. B-C

- 1) Isolate the valve from the line flow
- 2) Unscrew the bonnet (6) or the union nut (12) and then remove the entire valve mechanism from the body (9) or (16)
- 3) Remove the fork (8), release the swivel plug (7) and slide the anti-friction disc (15) for fig. C
- 4) Unscrew the lock nut (2), remove the hand-wheel (1) and unscrew the union nut (12) for fig. C
- 5) Unscrew the gland (3) and turn the stem (5) clockwise, until it comes out of the bonnet (6) or (13), thus permitting access to the gland packing (10)
- 6) Remove the gland packing (10) by applying pressure to the bottom bush (4)

During these operations be careful not to scratch the stem and seal seatings as this would damage the valve function

Montage sur l'installation

- 1) Orientez le robinet de façon que la flèche moulée sur le corps indique la direction d'écoulement
- 2) Chaque fois que le robinet est installé en position verticale, veiller à ce que la colle ne coule pas à l'intérieur du corps, ce qui pourrait compromettre l'étanchéité.
- 3) Avant de mettre le robinet en service, contrôlez le serrage de la douille (2) ou (12) pour la fig. A et C, du couvercle (6) pour la fig. B. et du presse-étoupe (3) pour la fig.B et C

Démontage

FIG. A

- 1) Isolez le robinet du flux du liquide
- 2) Dévissez la douille (2) dans le sens contraire des aiguilles d'une montre et enlevez ensuite l'ensemble des éléments du corps (6)
- 3) Enlevez la fourche (5) et ôtez l'obturateur (7)
- 4) Enlevez le presse-étoupe (12)
- 5) Dévissez l'écrou (9) démontez le volant (1) et la douille (2)
- 6) Tournez la tige (8) dans le sens des aiguilles d'une montre jusqu'à son enlèvement complet du couvercle (10). A ce point les joints en V (4), la bague de fond (11), le joint O-ring (3) seront accessibles et pourront être enlevés facilement

FIG. B-C

- 1) Isolez le robinet du flux du liquide
- 2) Dévissez le couvercle (6) enlevez l'ensemble des composants du corps (9) ou (16)
- 3) Enlevez la fourche (8) ainsi que l'obturateur (7) et défilez le coussinet (15) fig. C
- 4) Dévissez l'écrou (2) démontez le volant (1) et dévissez la douille (12) fig. C
- 5) Dévissez le presse-étoupe (3) et tournez la tige (5) dans le sens des aiguilles d'une montre, pour l'extraire du couvercle (6) ou (13) en rendant ainsi accessible le joint en V (10)
- 6) Enlevez le joint en V (10) en faisant force sur la bague de fond (4)

Pendant ces opérations faire attention à ne pas endommager la tige et les joints pour ne pas compromettre l'étanchéité.

Einbau in eine Leitung

- 1) Der Pfeil auf dem Ventilgehäuse muß beim Einbau in Stromungsrichtung zeigen
- 2) Beim Einbau in eine senkrechte Leitung ist sicherzustellen, daß kein Klebstoff in das Ventil hineinlaufen kann, da sonst der Ventilsitz oder der Kegel beschädigt werden.
- 3) Vor der Inbetriebnahme des Ventils ist sicherzustellen daß die Überwurfmutter (2) (Fig. A) oder das Oberteil (6) und die Druckmutter (3) (Fig. B) fest angezogen sind

Demontage

FIG. A

- 1) Die Leitung ist an geeigneter Stelle drucklos zu machen und zu entleeren
- 2) Nach dem Lösen der Überwurfmutter kann der gesamte Ventileinsatz aus dem Gehäuse herausgezogen werden
- 3) Durch Entfernen der Spange (5) kann der Kegel (7) abgenommen werden
- 4) Hiernach kann der Grundring (12) abgezogen werden
- 5) Nach dem Entfernen der Hutmutter (9) können das Handrad (1) und die Überwurfmutter (2) abgenommen werden
- 6) Nun kann die Spindel (8) aus dem Oberteil (10) herausgedreht werden. Die Dachmanschetten (4) die O-ring (3) und der Druck-ring (6) werden abgezogen

FIG. B-C

- 1) Die Leitung ist an geeigneter Stelle drucklos zu machen und zu entleeren
- 2) Das Oberteil (6) ist aus dem Gehäuse (9) herauszudrehen
- 3) Durch Entfernen der Spange (8) kann der Kegel (7) abgenommen werden
- 4) Nach dem Entfernen der Hutmutter (2) kann das Handrad (1) abgenommen werden
- 5) Hiernach ist die Stopfbuchse (3) herauszudrehen, ebenso die Spindel (5). Der Druckring (10) ist abzuziehen
- 6) Durch Druck auf den Grundring (4) können die Dachmanschetten entfernt werden

Während dieser Arbeiten muß vorsichtig vorgegangen werden, um Beschädigungen an der Spindel und den Dachmanschetten zu vermeiden

Montaggio

FIG. A

- 1) Inserire lo stelo (8) nel coperchio (10) e avvitare in senso antiorario
- 2) Inserire nell'ordine: l'O-ring, (3) la boccola di fondo (11) e le guarnizioni a V (4)
- 3) Infilare la ghiera (2) sullo stelo, avvitare il volantino (1) e il dado (9)
- 4) Infilare il premifreccia (12) e l'otturatore (7) sullo stelo (8), inserire la forcilla (5) nella sua apposita sede
- 5) Inserire il grappolo così ottenuto nella cassa avendo cura che la chiave di posizionamento del coperchio coincida con l'apposita sede della cassa
- 6) Bloccare la ghiera

FIG. B-C

- 1) Avvitare lo stelo (5) al coperchio (6) o (13) avendo la precauzione di spalmare un sottile velo di grasso sulla filettatura
- 2) Inserire la boccola di fondo (4) e la guarnizione a V (10) nello stelo (5)
- 3) Inserire il premifreccia (3) sullo stelo (5) ed avvitare al coperchio (6) o (13)
- 4) Inserire gli O-ring (14) sul coperchio (13) per la figura C
- 5) Inserire la ghiera (12) sul coperchio (13)
- 6) Inserire il volantino (1) e serrare il dado (2)
- 7) Assieme l'otturatore (7) allo stelo (5) (inserendo prima il disco anti-frizione (15) solo per la fig. C) bloccando con la forcilla (8)
- 8) Posizionare la guarnizione del coperchio (11) nell'apposita sede ed avvitare il coperchio (6) sulla cassa (9) (fig.B).
- 9) Avvitare la ghiera (12) sul corpo (16) (fig. C)



Nota

Le operazioni di manutenzione possono essere effettuate con il corpo valvola installato. È consigliabile nelle operazioni di montaggio, lubrificare le guarnizioni in gomma. A tale proposito si ricorda la non idoneità all'uso degli oli minerali, che sono aggressivi per la gomma EPDM.

Assembly

FIG. A

- 1) Insert the stem (8) into the bonnet (10) and screw down until the base of the thread has entered the body housing
- 2) Place the O-ring (3), the bottom bush (11) and the gland packing (4) onto the stem. Rotate the stem until the square portion has completely emerged from the top of the bonnet taking care to spread a thin film of lubricant on the thread
- 3) Place the body union nut (2) over the bonnet (10) and fit the hand-wheel (1) over the square section of the stem. Screw the hand-wheel lock nut (9) onto the stem
- 4) Place the gland (12) and the swivel plug (7) onto the stem, inserting the fork (5) to retain it
- 5) Insert the assembly into the valve body, taking care that the locking plug on the valve bonnet fits into the notch on the body
- 6) Tighten the body lock nut (2) fully

FIG. B-C

- 1) Screw the stem (5) into the bonnet (6) or (13) taking care to spread a thin film of lubricant onto the thread
- 2) Slide the bottom bush (4) and the gland packing (10) onto the stem (5)
- 3) Insert the gland (3) into the stem (5) and screw it into the bonnet (6) or (13)
- 4) Place the O-rings (14) onto the bonnet (13) for Fig. C
- 5) Place the union nut (12) onto the bonnet (13)
- 6) Fit the hand-wheel (1) and tighten the lock nut (2)
- 7) Assemble the swivel plug (7) on the stem (5) (inserting before the antifriction disc (15) only for Fig. C by inserting the fork (8).
- 8) Place the bonnet seal (11) in its housing and screw the bonnet (6) into the body (9) (Fig.B)
- 9) Screw the union nut (12) onto the body (16) (Fig.C)



Note

Maintenance operations may be carried out with the strainer body in line. When assembling the valve components, it is advisable to lubricate the O-rings. Do not use mineral oils as they attack EPDM rubber.

Montage

FIG. A

- 1) Placez la tige (8) dans le couvercle (10) et vissez-la dans le sens contraire des aiguilles d'une montre
- 2) Montez dans l'ordre le joint O-ring (3), les bagues de fond (11) et les joints en V (4)
- 3) Mettez la douille (2) sur la tige, vissez le volant (1) et l'écrou (9)
- 4) Engagez le presse-étoupe (12) et l'obturateur (7) sur la tige (8), mettez la fourche (5) dans son logement
- 5) Placez l'ensemble ainsi obtenu dans le corps en ayant soin que la clavette de positionnement du couvercle coïncide avec son logement dans le corps
- 6) Bloquez la douille (2)

FIG. B-C

- 1) Vissez la tige (5) au couvercle (6) ou (13) en ayant soin d'appliquer une mince couche de graisse sur le filetage
- 2) Insérez dans l'ordre la bague de fond (4) et le joint en V (10) dans la tige (5)
- 3) Insérez le presse-étoupe (3) sur la tige (5) et vissez-le sur le couvercle (6) ou (13) (Fig. C)
- 4) Insérez le joint du couvercle (14) sur le couvercle (13) (Fig. C)
- 5) Insérez la douille (12) sur le couvercle (13) (Fig. C)
- 6) Montez le volant (1) et serrez l'écrou (2)
- 7) Assemblez l'obturateur (7) à la tige (5) en introduisant la fourche (8) NON E' COMPLETA
- 8) Positionnez le joint (11) dans son logement à l'intérieur du couvercle (6) et vissez le couvercle sur le corps (9) (Fig. C)
- 9) Vissez la Douille (12) sur le corp (16) (Fig.C)



Note

Les opérations d'entretien peuvent être effectuées avec le corps du filtre installé. Avant l'opération de montage, nous vous conseillons de lubrifier les joints en caoutchouc avec de la graisse à base de silicone. Nous vous rappelons que les huiles minérales, agressif pour le caoutchouc éthylène propylène, sont déconseillées.

Montage

FIG. A

- 1) Die Spindel (8) ist bis zum völligen Eintauchen des Gewindes in das Oberteil (10) hineinzudrehen
- 2) Danach sind der Druckring (11) und die Dachmanschetten (4) auf die Spindel (8) zu stecken
- 3) Hiernach wird die Überwurfmutter (2) auf das Oberteil (10) gelegt und das Handrad (1) mit der Hutmutter (9) befestigt
- 4) Nun wird der Grundring (12) auf die Spindel geschoben und der Kegel (7) mit der Spange (5) befestigt
- 5) Nach dem Einbringen des O-Rings (3) in die entsprechende Nut wird das komplette Oberteil in das Gehäuse gesteckt. Es ist unbedingt darauf zu achten, daß die Nase der Verdrehsicherung am Oberteil in die Ausnehmung im Gehäuse eingeführt wird
- 6) Abschließend wird die Überwurfmutter (2) handfest angezogen

FIG. B-C

- 1) Die Spindel (5) wird in das Oberteil (6) oder (13) eingeschraubt, wobei man das Gewinde fetten muss.
- 2) Danach sind der Grundring (4) und die Dachmanschetten (10) auf die Spindel (5) zu schieben
- 3) Die Stopfbuchse (3) wird nun aufgesteckt und in das Oberteil (6) oder (13) handfest eingeschraubt
- 4) Die O-Ringe (14) auf dem Oberteil (13) (Fig. C) setzen.
- 5) Die Überwurfmutter (12) auf das Oberteil (13) setzen.
- 6) Das Handrad (1) wird mit der Hutmutter (2) befestigt
- 7) Der Kegel (7) wird mit der Spange (8) auf der Spindel (5) befestigt (nur für Fig. C muss man erst die Buchse (15) einsetzen, und diese mit der Spange (8) blockieren)
- 8) Die Dichtung (11) ist in ihre Position zu bringen und das Oberteil (6) wird in das Gehäuse (9) (Fig.B) eingeschraubt
- 9) Die Überwurfmutter (12) wird in das Gehäuse (16) (Fig.C) eingeschraubt.



Hinweis

Wartungsarbeiten können bei eingebautem Schmutzfänger durchgeführt werden. Bei der Montage ist es ratsam die Gummidichtungen zu schmieren. Dabei ist zu beachten, dass Mineralöle nicht geeignet sind, da diese EPDM-Gummi schädigen.

VV PVC-U

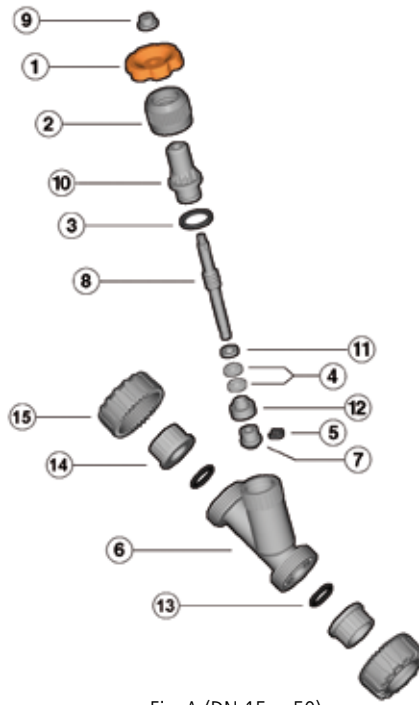


Fig. A (DN 15 ÷ 50)

Pos.	Componenti	PE EPDM	PTFE EPDM	Materiale PTFE FPM
1	Volantino	PVC-U	PVC-U	PVC-U
2	Ghiera	PVC-U	PVC-U	PVC-U
*3	Guarnizione toroidale	EPDM	EPDM	FPM
*4	Guarnizione a "V"	PE	PTFE	PTFE
5	Forcella	PVC-U	PVC-U	PVC-U
6	Cassa	PVC-U	PVC-U	PVC-U
7	Otturatore	PVC-U	PVC-U	PVC-U
8	Stelo	PVC-U	PVC-U	PVC-U
9	Dado	PVC-U	PVC-U	PVC-U
10	Coperchio	PVC-U	PVC-U	PVC-U
11	Boccola di fondo	PVC-U	PVC-U	PVC-U
12	Premitreccia	PVC-U	PVC-U	PVC-U
13	Guarnizione O-Ring tenuta di testa	EPDM	EPDM	FPM
14	Manicotto	PVC-U	PVC-U	PVC-U
15	Ghiera	PVC-U	PVC-U	PVC-U

* parti di ricambio

Pos.	Composants	PE EPDM	PTFE EPDM	Materiaux PTFE FPM
1	Volant	PVC-U	PVC-U	PVC-U
2	Douille	PVC-U	PVC-U	PVC-U
*3	Joint O-Ring	EPDM	EPDM	FPM
*4	Joint en "V"	PE	PTFE	PTFE
5	Fourche	PVC-U	PVC-U	PVC-U
6	Corps	PVC-U	PVC-U	PVC-U
7	Obturateur	PVC-U	PVC-U	PVC-U
8	Tige	PVC-U	PVC-U	PVC-U
9	Ecrou	PVC-U	PVC-U	PVC-U
10	Couvercle	PVC-U	PVC-U	PVC-U
11	Bague de fond	PVC-U	PVC-U	PVC-U
12	Presse-étoupe	PVC-U	PVC-U	PVC-U
13	Joint du collet	EPDM	EPDM	FPM
14	Collet	PVC-U	PVC-U	PVC-U
15	Écrou union	PVC-U	PVC-U	PVC-U

* pièce de rechange

Pos.	Components	PE EPDM	PTFE EPDM	Material PTFE FPM
1	Hand-wheel	PVC-U	PVC-U	PVC-U
2	Union nut	PVC-U	PVC-U	PVC-U
*3	O-Ring	EPDM	EPDM	FPM
*4	Gland packing	PE	PTFE	PTFE
5	Fork	PVC-U	PVC-U	PVC-U
6	Body	PVC-U	PVC-U	PVC-U
7	Swivel Plug	PVC-U	PVC-U	PVC-U
8	Stem	PVC-U	PVC-U	PVC-U
9	Lock nut	PVC-U	PVC-U	PVC-U
10	Bonnet	PVC-U	PVC-U	PVC-U
11	Bottom bush	PVC-U	PVC-U	PVC-U
12	Gland	PVC-U	PVC-U	PVC-U
13	Socket seal O-Ring	EPDM	EPDM	FPM
14	End connector	PVC-U	PVC-U	PVC-U
15	Union-nut	PVC-U	PVC-U	PVC-U

* spare parts

Pos.	Benennung	PE EPDM	PTFE EPDM	Werkstoffe PTFE FPM
1	Handrad	PVC-U	PVC-U	PVC-U
2	Überwurfmutter	PVC-U	PVC-U	PVC-U
*3	O-Ring	EPDM	EPDM	FPM
*4	Dachmanschetten	PE	PTFE	PTFE
5	Spange	PVC-U	PVC-U	PVC-U
6	Gehäuse	PVC-U	PVC-U	PVC-U
7	Kegel	PVC-U	PVC-U	PVC-U
8	Spindel	PVC-U	PVC-U	PVC-U
9	Hutmutter	PVC-U	PVC-U	PVC-U
10	Oberteil	PVC-U	PVC-U	PVC-U
11	Druckring	PVC-U	PVC-U	PVC-U
12	Grundring	PVC-U	PVC-U	PVC-U
13	O-Ring	EPDM	EPDM	FPM
14	Anschlußteile	PVC-U	PVC-U	PVC-U
15	Überwurfmutter	PVC-U	PVC-U	PVC-U

* Ersatzteile

VV PVC-U

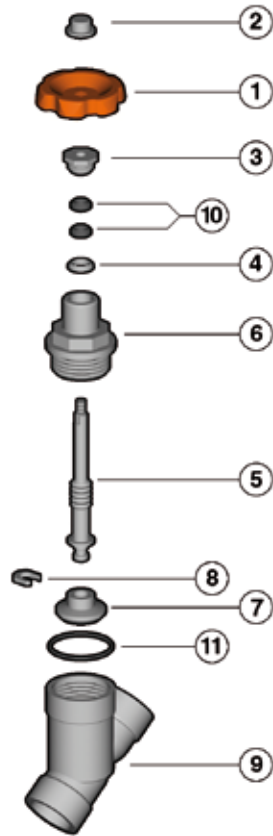


Fig. B (DN 65 ÷ 80)

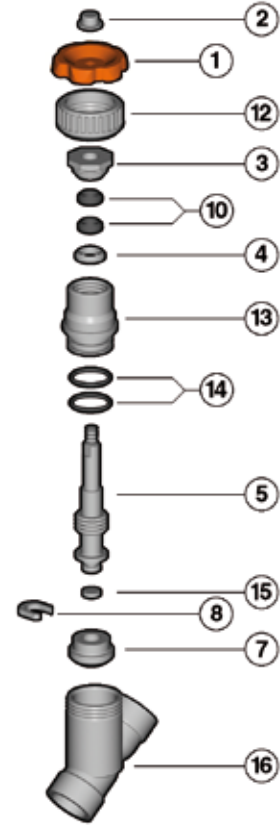


Fig. C (DN 100)

Pos.	Componenti	Materiale			Q.tà
		PE EPDM	PTFE EPDM	PTFE FPM	
1	Volantino	PVC-U	PVC-U	PVC-U	1
2	Dado	PVC-U	PVC-U	PVC-U	1
3	Premitreccia	PVC-U	PVC-U	PVC-U	1
4	Boccola di fondo	PVC-U	PVC-U	PVC-U	1
5	Stelo	PVC-U	PVC-U	PVC-U	1
6-13	Coperchio	PVC-U	PVC-U	PVC-U	1
7	Otturatore	PVC-U	PVC-U	PVC-U	1
8	Forcella	PVC-U	PVC-U	PVC-U	1
9-16	Cassa	PVC-U	PVC-U	PVC-U	1
*10	Guarnizione del premitreccia	PE	PTFE	PTFE	2
*11-14	Guarnizione del coperchio	EPDM	EPDM	FPM	1
12	Ghiera	PVC-U	PVC-U	PVC-U	1
15	Disco antifrizione	PP	PP	PP	1

* parti di ricambio

Pos.	Composants	Materiaux			Q.té
		PE EPDM	PTFE EPDM	PTFE FPM	
1	Volant	PVC-U	PVC-U	PVC-U	1
2	Ecrou	PVC-U	PVC-U	PVC-U	1
3	Presse-étoupe	PVC-U	PVC-U	PVC-U	1
4	Bague de fond	PVC-U	PVC-U	PVC-U	1
5	Tige	PVC-U	PVC-U	PVC-U	1
6-13	Couvercle	PVC-U	PVC-U	PVC-U	1
7	Obturateur	PVC-U	PVC-U	PVC-U	1
8	Fourche	PVC-U	PVC-U	PVC-U	1
9-16	Corps	PVC-U	PVC-U	PVC-U	1
*10	Joint en "V"	PE	PTFE	PTFE	2
*11-14	Joint du couvercle	EPDM	EPDM	FPM	1
12	Douille	PVC-U	PVC-U	PVC-U	1
15	Coussinet	PP	PP	PP	1

* pièce de rechange

Pos.	Components	Material			Q.ty
		PE EPDM	PTFE EPDM	PTFE FPM	
1	Hand-wheel	PVC-U	PVC-U	PVC-U	1
2	Lock nut	PVC-U	PVC-U	PVC-U	1
3	Gland	PVC-U	PVC-U	PVC-U	1
4	Bottom bush	PVC-U	PVC-U	PVC-U	1
5	Stem	PVC-U	PVC-U	PVC-U	1
6-13	Bonnet	PVC-U	PVC-U	PVC-U	1
7	Swivel Plug	PVC-U	PVC-U	PVC-U	1
8	Fork	PVC-U	PVC-U	PVC-U	1
9-16	Body	PVC-U	PVC-U	PVC-U	1
*10	Gland packing	PE	PTFE	PTFE	2
*11-14	Bonnet seal	EPDM	EPDM	FPM	1
12	Union nut	PVC-U	PVC-U	PVC-U	1
15	Antifriction disc	PP	PP	PP	1

* spare parts

Pos.	Benennung	Werkstoffe			Menge
		PE EPDM	PTFE EPDM	PTFE FPM	
1	Handrad	PVC-U	PVC-U	PVC-U	1
2	Hutmutter	PVC-U	PVC-U	PVC-U	1
3	Stopfbuchse	PVC-U	PVC-U	PVC-U	1
4	Grundring	PVC-U	PVC-U	PVC-U	1
5	Spindel	PVC-U	PVC-U	PVC-U	1
6-13	Oberteil	PVC-U	PVC-U	PVC-U	1
7	Kegel	PVC-U	PVC-U	PVC-U	1
8	Spange	PVC-U	PVC-U	PVC-U	1
9-16	Gehäuse	PVC-U	PVC-U	PVC-U	1
*10	Dichmanschetten	PE	PTFE	PTFE	2
*11-14	O-Ring	EPDM	EPDM	FPM	1
12	Überwurfmutter	PVC-U	PVC-U	PVC-U	1
15	Buchse	PP	PP	PP	1

* Ersatzteile

Code

VVDV pag. 238

d	EPDM+PE
16	VVDV016E
20	VVDV020E
25	VVDV025E
32	VVDV032E
40	VVDV040E
50	VVDV050E
63	VVDV063E

VVIV pag. 237

d	EPDM+PE
75	VVIV075E
90	VVIV090E
110	VVIV110E

VVOV pag. 238

d	EPDM+PE
20	VVOV020E
25	VVOV025E
32	VVOV032E
40	VVOV040E
50	VVOV050E
63	VVOV063E
75	VVOV075E
90	VVOV090E
110	VVOV110E

VVUFV pag. 237

R	EPDM+PE
3/8"	VVUFV038E
1/2"	VVUFV012E
3/4"	VVUFV034E
1"	VVUFV100E
1 1/4"	VVUFV114E
1 1/2"	VVUFV112E
2"	VVUFV200E

VVUIV pag. 237

d	EPDM+PE
16	VVUIV016E
20	VVUIV020E
25	VVUIV025E
32	VVUIV032E
40	VVUIV040E
50	VVUIV050E
63	VVUIV063E

